

Manuale Installazione +
STran**plus**



REV.03/2024

Prefazione

Grazie per aver scelto i sedili girevoli di Guidosimplex. Speriamo che i nostri sedili girevoli portino Autonomia senza precedenti, comfort e relax nella tua vita quotidiana!

I nostri prodotti sono esportati in più di 50 paesi e regioni del mondo.

Questo manuale include l'introduzione del prodotto, i parametri tecnici, istruzioni per l'installazione, istruzioni per l'uso, risoluzione dei problemi e istruzioni di manutenzione.

Nel processo di installazione o utilizzo, in caso di difficoltà, si prega di contattare Guidosimplex, e vi forniremo con una soluzione tempestiva e soddisfacente.

Il numero di versione di questo manuale è V2.0.

Guidosimplex si riserva il diritto di modifiche senza preavviso.

Grazie ancora per aver scelto i prodotti di Guidosimplex. Ti auguro una vita felice!

GUIDOSIMPLEX srl - Via del Podere S. G iusto, 29 - 00166

Roma (Italia) Tel. +39 06.6152801 - Fax +39 06.61528036 -

E-mail infoclient@guidosimplex.it

www.guidosimplex.it

1. Introduzione

Il sedile girevole della serie STRAN Plus è un sedile rimovibile che si installa nella fila centrale di monovolume (applicabile ai veicoli commerciali con porte scorrevoli). Sostituendo il seggiolino auto originale, questo sedile ruota fuori dal veicolo e si abbassa in altezza.

Il sedile girevole della serie STRAN Plus, il sedile può essere svincolato dal meccanismo e l'utente non deve trasferirsi o spostarsi su altre sedie a rotelle o attrezzature attraverso il dispositivo di aggancio. Dopo il rilascio del sedile, può essere utilizzato direttamente come sedia a rotelle, il che può risparmiare le operazioni ingombranti e le perdite di tempo causate dal trasferimento secondario.

Il sedile girevole della serie STRAN Plus rende gli spostamenti più accessibili agli anziani e alle persone con disabilità.

La sedia a rotelle rilasciata ha può avere propulsione manuale o elettrica (vedi opt)

Questo sedile girevole può essere azionato tramite telecomando cablato o APP del telefono.

La direzione di fuoriuscita può essere in senso orario o antiorario.

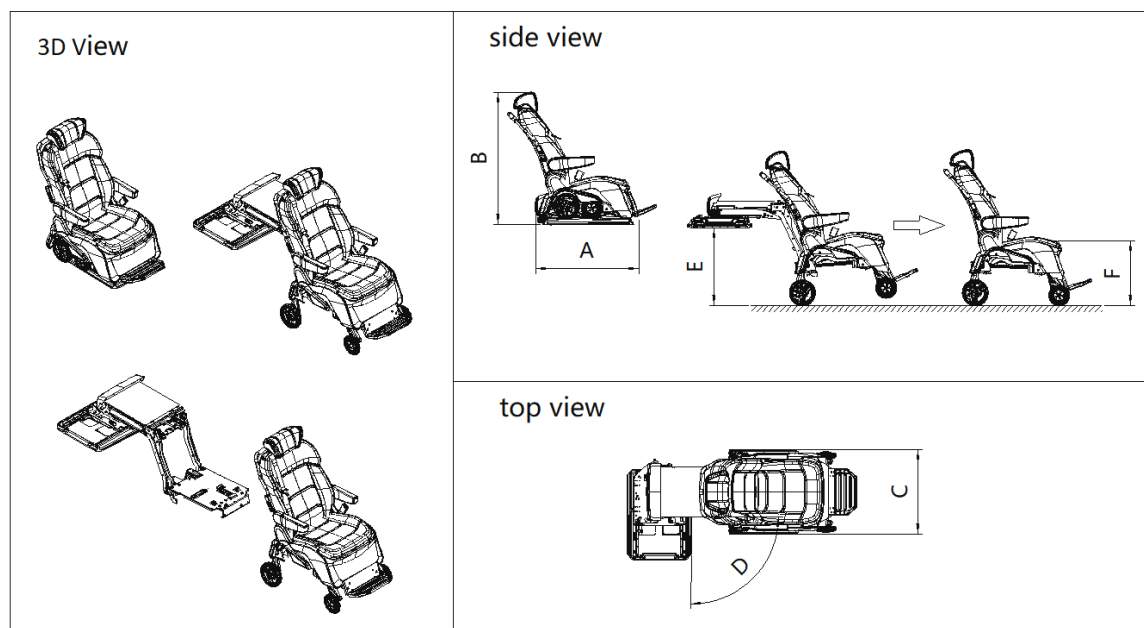


1.1. Dati Tecnici

- Tensione: 12V dc;
- Potenza: 120W;
- Capacità di carico: 120Kg;
- Discesa massima (h): 390 mm;
- Angolo di rotazione: 0-90 °;
- Corrente di riposo: ≤0.3mA
- Corrente massima: 25A;

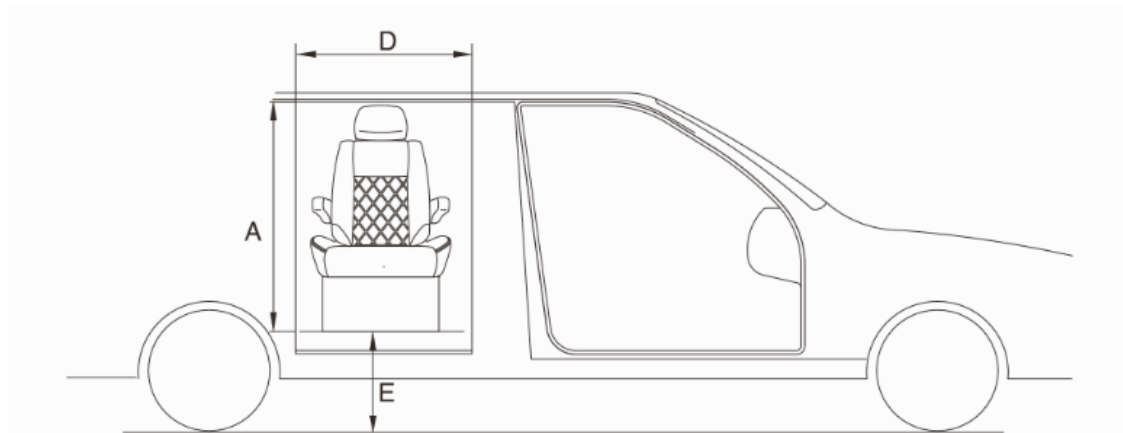
1.2. Dimensione

Modello	sedia	A	B	C	D	E	F	
S Plus E	elettrica	800	1020	640	0-90°	≤560	500	2 Fila
S Plus	Manuale	800	1020	640	0-90°	≤560	500	2 Fila



Si prega di non modificare il prodotto, altrimenti influenzerà direttamente il servizio post-vendita!

1.3. Requisiti di spazio di montaggio



Modello	Spazio minimo richiesto per l'installazione			Posizione di installazione
	Un	D	E	
S TRAN PLUS	≥970	≥660	≤540	Fila centrale

2. Lista di imballaggio standard

NO.	Nome	Qty	Osservazione
1.	Sedile girevole STRAN Plus E / STRAN Plus	1	
2.	Staffe di montaggio	1	opzione
3.	Copertura del meccanismo	1	
4.	Kit di strumenti manuali	1	
5.	Kit accessori elettrici	1	
6.	Bolla di accompagnamento	1	
7.	Elenco dei kit di utensili manuali e dei kit di accessori elettrici	1	
8.	Elenco delle coperture dei meccanismi	1	

Vedi la lista di imballaggio nella scatola per i dettagli.

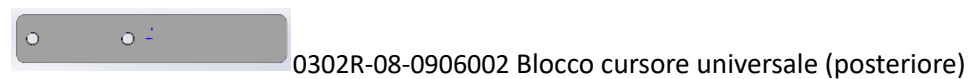
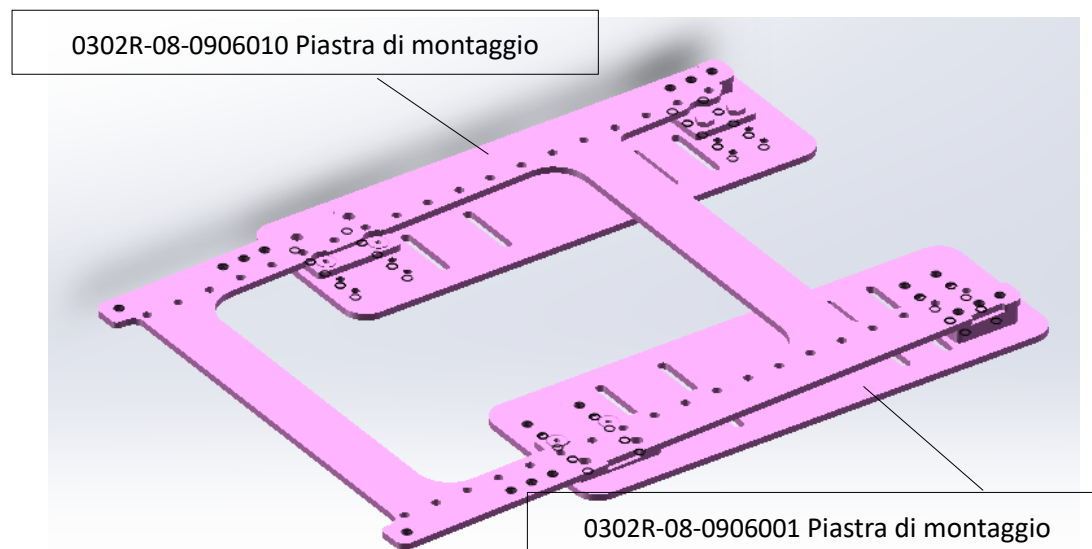
3. Precauzioni

ATTENZIONE: Il peso del meccanismo del sedile è di circa 80 kg. Si prega di non installarlo da solo. Ci dovrebbero essere almeno 2 persone che installano questo sedile insieme per evitare lesioni accidentali.

- Controlla se c'è qualche parte mancante secondo la lista di imballaggio standard nel secondo capitolo. Inseriamo sempre una lista di imballaggio nel pacchetto del meccanismo.
- Si prega di indossare indumenti protettivi e protezioni per gli occhi in caso di taglio o saldatura.
- Controlla se c'è abbastanza spazio di montaggio.
- Leggere e comprendere attentamente questo manuale di installazione prima dell'installazione.
- Si prega di installare questo sedile con attenzione per evitare lesioni. Assicurati che le mani, i piedi, le gambe non siano sulla traiettoria di movimento del prodotto.
- Non sederti su questo sedile o metterci sopra le cose prima che l'installazione sia terminata.
- Dopo l'installazione, controllare la corrente operativa nello stato vuoto del meccanismo, se il valore corrente supera 7A, è necessario verificare se ci sono ostacoli al normale movimento del prodotto.
- Testalo con una capacità nominale del 125% dopo l'installazione.
- Controlla se questo seggiolino è installato correttamente. Si prega di non usarlo se c'è rumore o movimento pericoloso e insolito.
- Non stare sulla traiettoria di movimento del prodotto.
- Questo manuale di installazione è per il modello S TRAN-R Plus che gira in senso orario. La descrizione è opposta se il modello di sedile è STRAN-L Plus che gira in senso antiorario.
- Questo manuale di installazione si basa sulla staffa universale. Se la staffa di montaggio del sedile è personalizzata, contattaci in caso di problemi durante l'installazione.

4. Installazione del meccanismo

4.1 Elenco delle parti della staffa di montaggio universale

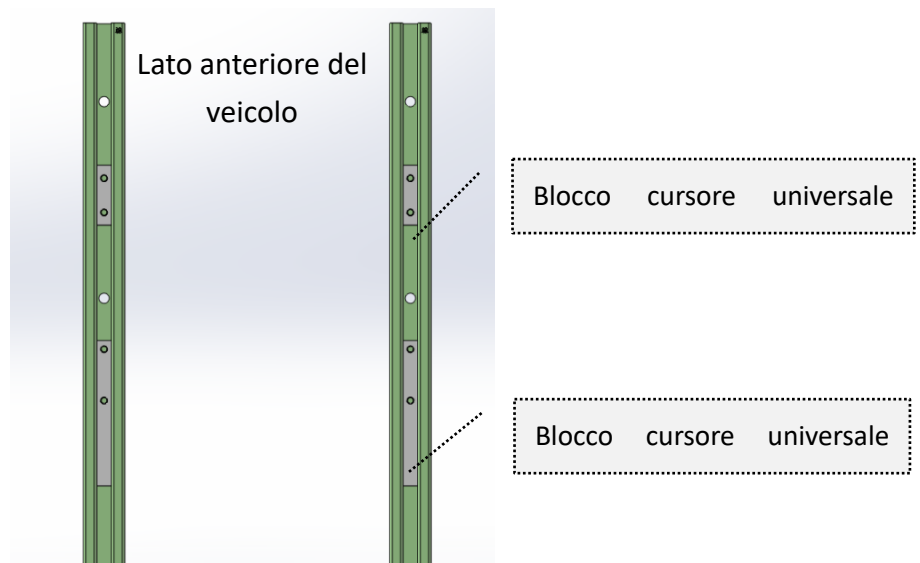


NO	Codice prodotto	Nome della parte	QTY	Osservazione
1	0302R-08-0906010	Piastra di montaggio universale	1	
2	0302R-08-0906001	Piastra di montaggio universale	2	
3	0302R-08-0906002	Blocco cursore universale (posteriore)	2	
4	0302R-08-0906003	Blocco cursore universale (anteriore)	2	
5	M8×12	Bulloni a testa esagonale completamente filettati (grado 12.9, nero)	4	6 unità come pezzo di ricambio
6	M8×35		14	
7	M8×12	Vite a testa esagonale (grado 12.9, nero)	4	
8	M8×16		14	

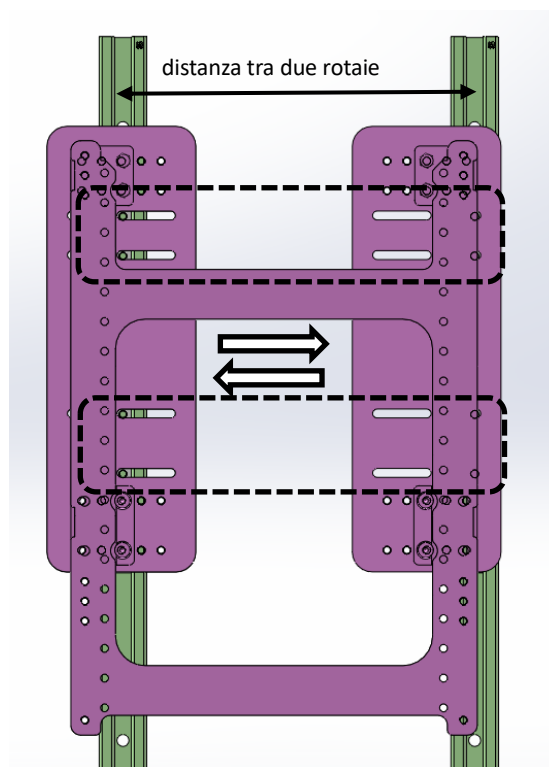
9	M8x35		10	pezzo di ricambio
10	0516-386	Colla per filo (media resistenza)	1	

4.2 Passaggi di installazione

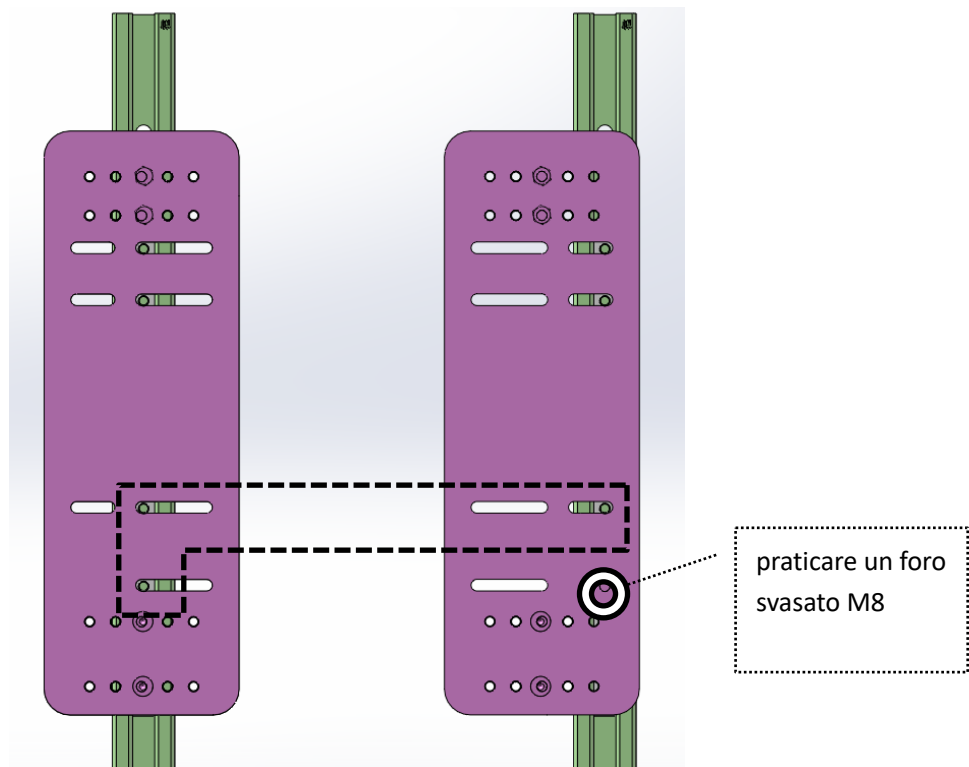
- **FASE 1:** inserire i due tipi di blocchi di scorrimento all'interno delle guide dei sedili del veicolo. Si prega di prestare attenzione che i blocchi di scorrimento sono diversi.



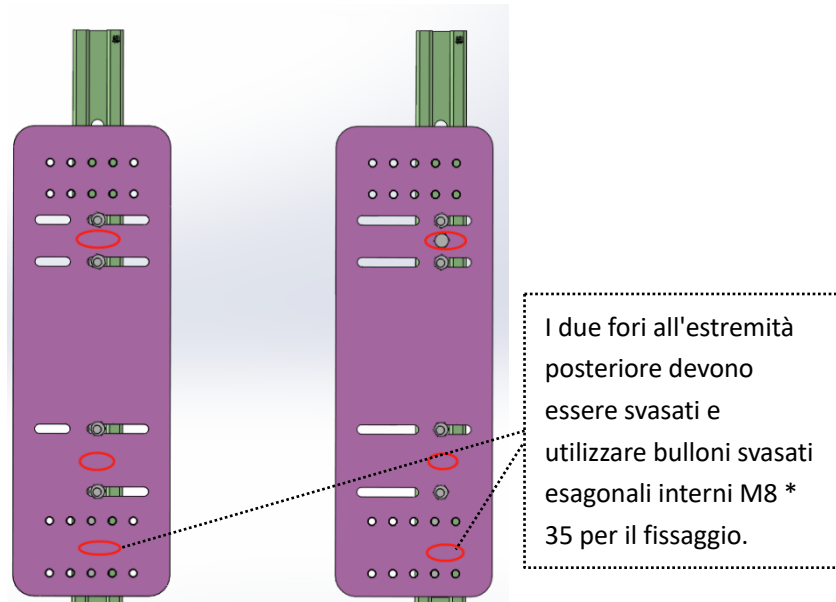
- **FASE 2:** posizionare le piastre di montaggio universali sui binari dei sedili e spostarsi a destra e a sinistra per vedere i fori di fissaggio dei blocchi di scorrimento. Se la distanza tra due guide è superiore a 305 mm, i blocchi del cursore sull'altro lato potrebbero non essere visibili. In tal caso, è possibile installare i fori su un lato e installare i fori sull'altro lato regolando la piastra di montaggio universale.



- **FASE 3:** Regolare la posizione delle piastre di montaggio universali; (Se l'installazione di STEP 2 può essere realizzata normalmente, questo passaggio può essere ignorato) Rimuovere la piastra di montaggio superiore e utilizzare i bulloni per fissare i fori visibili. Un foro nell'angolo in basso a destra deve essere praticato con un foro svasato M8 perché i bulloni a testa esagonale non possono essere installati;



- ✓ **FASE 4:** Rinforzare i blocchi di scorrimento nelle guide per impedire al veicolo di spostarsi durante la svolta. Nella posizione del cerchio rosso, in base alla situazione reale, praticare fori che soddisfano $\phi 7$, quindi toccare i fori filettati M8 sui blocchi di scorrimento nelle guide. Alemare i fori sulla piastra di montaggio della base per $\phi 8,5$ e utilizzare i bulloni a testa esagonale M8 * 35 per il fissaggio;



- **FASE 5:** Montare la piastra di montaggio; Se non si esegue l'installazione in STEP 3, la piastra di montaggio non è smontata, ignorare questo passaggio;
- **FASE 6:** Accendere il meccanismo del sedile girevole, entrare in modalità manuale (fare riferimento al funzionamento in modalità manuale 7.9), ruotare il meccanismo superiore di 90° e quindi estendere completamente fino a quando le ruote per non si sono aperte, sollevare la sedia a rotelle verso l'alto e allontanarla, quindi il meccanismo può essere installato e collegato con 14 pezzi di filettature M8 sui due lati della piastra di montaggio.

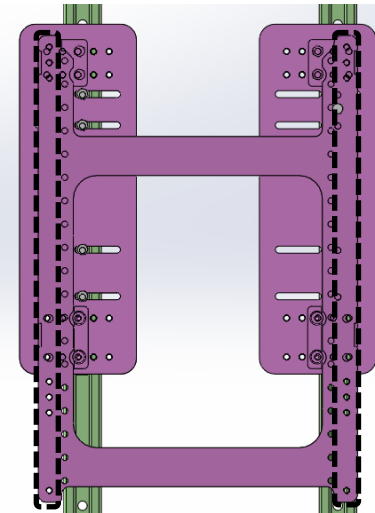


Lo stato iniziale

si estende completamente fino a quando il meccanismo senza

La sedia a rotelle aperta per ruote

- FASE 7: Sollevare la sedia a rotelle sul meccanismo, accedere alla modalità di programmazione e verificare se la sedia a rotelle può entrare e uscire dal veicolo senza intoppi, e allo stesso tempo regolare la posizione della piastra di montaggio per trovare la posizione di montaggio più comoda ;

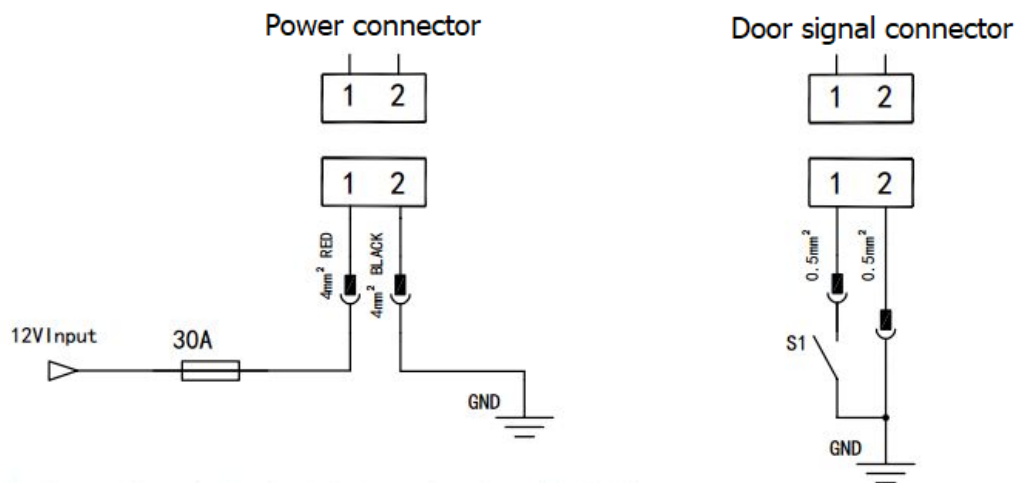


Quando si installano i 14 bulloni sulla piastra inferiore, avvitare prima i bulloni ma non serrarli, testare il movimento avanti e indietro del sedile in modalità manuale per assicurarsi che possa funzionare normalmente. Quindi serrare i bulloni e testare nuovamente il movimento avanti e indietro del sedile dopo aver serrato tutti i bulloni per garantire il normale funzionamento. Se si verifica la protezione limite di corrente, non continuare a utilizzarla, altrimenti le parti del motore potrebbero essere danneggiate. Si prega di controllare e allentare i bulloni, regolare nuovamente la superficie di installazione della piastra inferiore e assicurarsi che non si deformi o si attorcigli dopo l'installazione. Ripetere l'operazione fino a quando il meccanismo può funzionare normalmente e la protezione limitante di corrente viene eliminata.

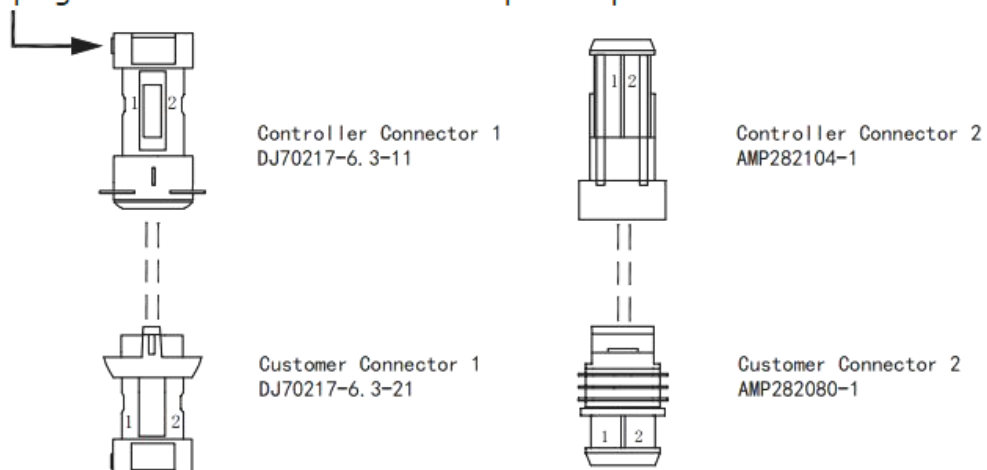


Durante l'installazione finale, utilizzare la colla per filettatura per serrare i bulloni per evitare che i bulloni si allentino.

5. Installazione elettrica



connect plug of connector DJ70217-6.3-11 to positive power connector



Fare riferimento alle figure precedenti per collegare i connettori.

DJ70217-6.3 è un connettore di alimentazione. Collegare il filo rosso per alimentare 12V e collegare il filo nero a terra.

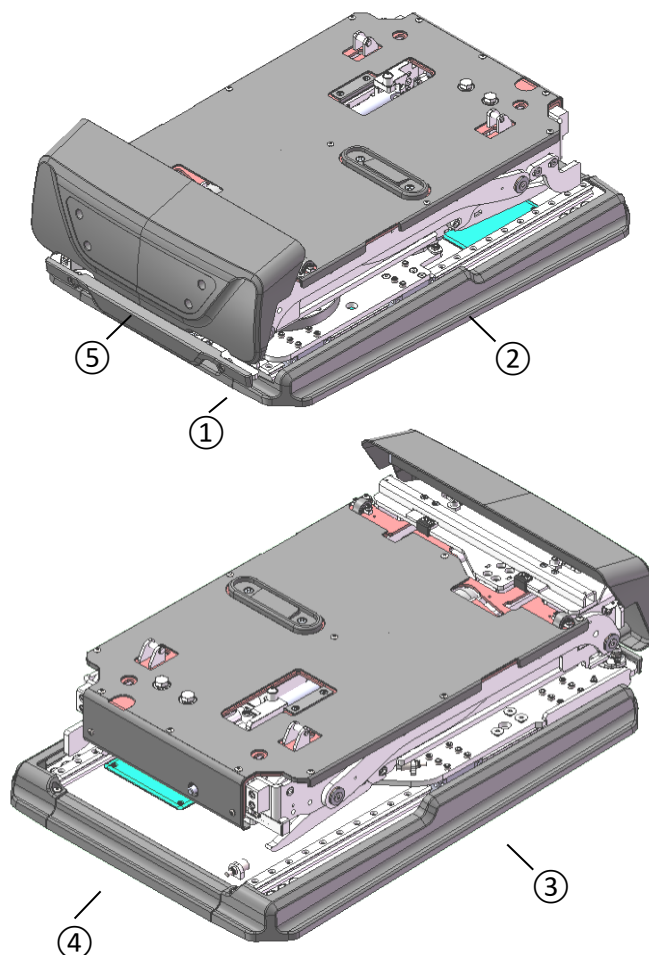
AMP282080 è il connettore del segnale della porta. Collegare il filo nero a terra e collegare il filo marrone all'interruttore della porta.

6. Installare coperture del meccanismo e sedile

Al termine dell'installazione del meccanismo, ruotarlo fuori dal veicolo in modalità manuale, quindi è possibile installare i coperchi del meccanismo. Fare riferimento al funzionamento della modalità manuale.

6.1. Installare i coperchi inferiori e il coperchio del motore

Fare riferimento alle figure seguenti. Per prima cosa installare i coperchi inferiori e il motore csopra.



Elenco delle parti:

NO.	Codice di riferimento	Nome della parte	QTY
1	0302R-09-0000014	Coperchio inferiore (posteriore)	1
2	0302R-09-0000016	Coperchio inferiore (a destra)	1
3	0302R-09-0000015	Coperchio inferiore (sinistra)	1
4	0302R-09-0000017	Coperchio inferiore (anteriore)	1
5	0302R-09-0000008	Coperchio motore piastra centrale	1
6	0516-678	Vite a testa grande a scanalatura trasversale M4 * 8	4

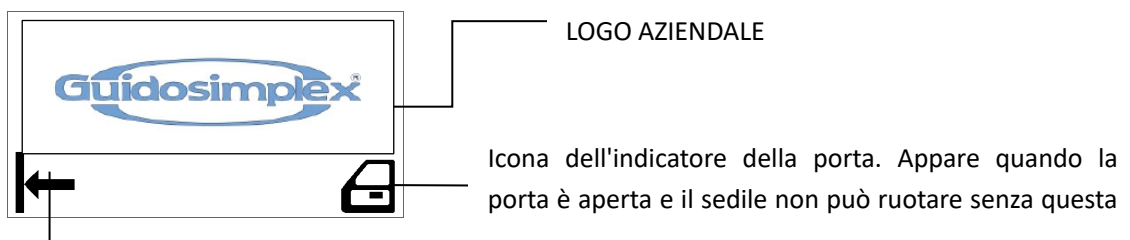
Si prega di fare riferimento alla lista di imballaggio della copertina per vedere i dettagli che è possibile trovare nella scatola di imballaggio delle parti.

7. Modalità normale



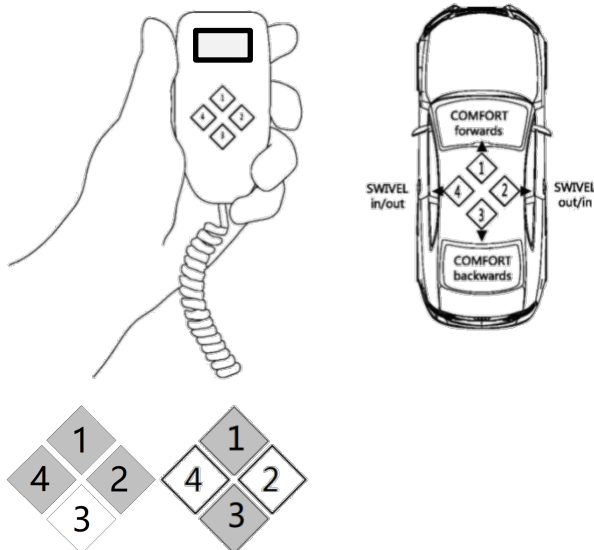
In modalità normale, questo sedile funzionerà in base al percorso programmato per ruotare, ruotare e regolare lo schienale.
Non ruotare il sedile quando parcheggi l'auto in pendenza, il tuo sedile potrebbe non funzionare correttamente.

7.1 Icone sul telecomando



Icona della posizione di programmazione. Quando viene visualizzata questa icona, consente

7.2 Pulsanti sul telecomando



Quando la porta si apre:

Pulsante 2: sedile girevole verso l'esterno;
 Pulsante 4: sedile girevole ;
 Pulsante 1: sedile girevole (quando non c'è sedia a rotelle sul meccanismo);

Quando la porta si chiude:

Pulsante 1: spostare il sedile in avanti;
 Pulsante 2: non disponibile al il funzionamento;
 Pulsante 3: spostare il sedile



ATTENZIONE: questo seggiolino smetterà immediatamente di funzionare quando si rilasciano i pulsanti.

La spia del pulsante sarà accesa se è disponibile per il funzionamento, altrimenti non è alcuna funzione.

Questo manuale d'uso è per il modello S TRAN-R Plus che gira in senso orario. Se il tuo modello di sedile è STRAN-L Plus, la funzione dei pulsanti 2 e 4 è opposta.

7.3 Cambia lingua



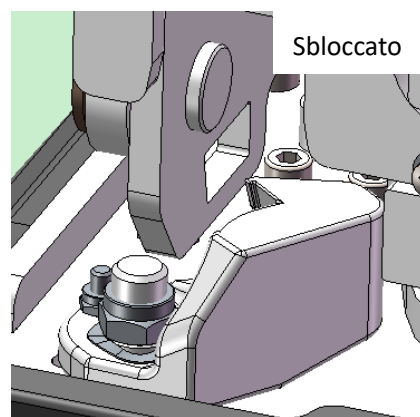
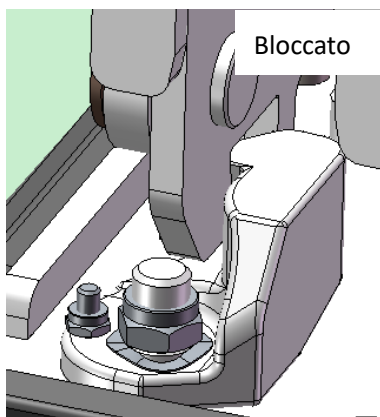
Premere i pulsanti 1 e 3 contemporaneamente per 5 secondi

Inserisci la password: 3333

Premere il pulsante 1 o 3 per scegliere la lingua;

7.4 Rotazione automatica in entrata e in uscita

- Quando il sedile inizia a ruotare, il sedile ruoterà automaticamente in base al percorso programmato. Al momento, la funzione di spostamento del sedile avanti e indietro e la regolazione dello schienale non è disponibile.
- Prima che il sedile ruoti, si sbloccherà da solo. Si sposterà nella posizione più arretrata e si sposterà un po' in avanti per slock stesso. Se questo sedile è sbloccato ma la porta è chiusa, ruoterà automaticamente e si muoverà in avanti per bloccarsi.



- Quando il sedile inizia a ruotare, ruoterà automaticamente in base al percorso programmato. Dopo che questo sedile ruota completamente, tornerà automaticamente nella posizione eseguita dall'ultima procedura (ovvero tornerà automaticamente alla "posizione comfort" dell'utente).



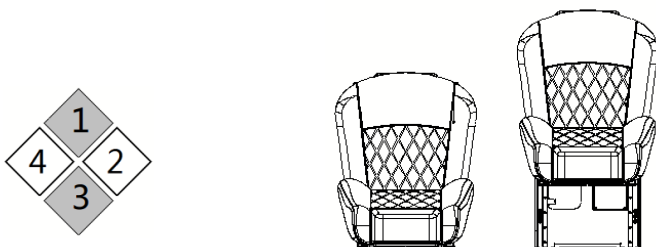
 Questa funzione è disponibile solo quando la porta è aperta.

7.5 Regolare la posizione del sedile

- Questa funzione non è disponibile quando il sedile avvia la procedura di rotazione.
- È possibile spostare liberamente questo sedile in avanti o indietro completamente.

Pulsante 1: spostare il sedile in avanti;

Pulsante 3: spostare il sedile all'indietro ;

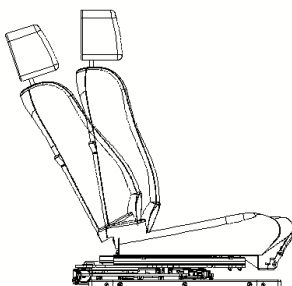
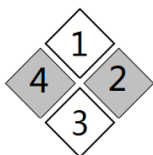


7.6 Regolare lo schienale del sedile

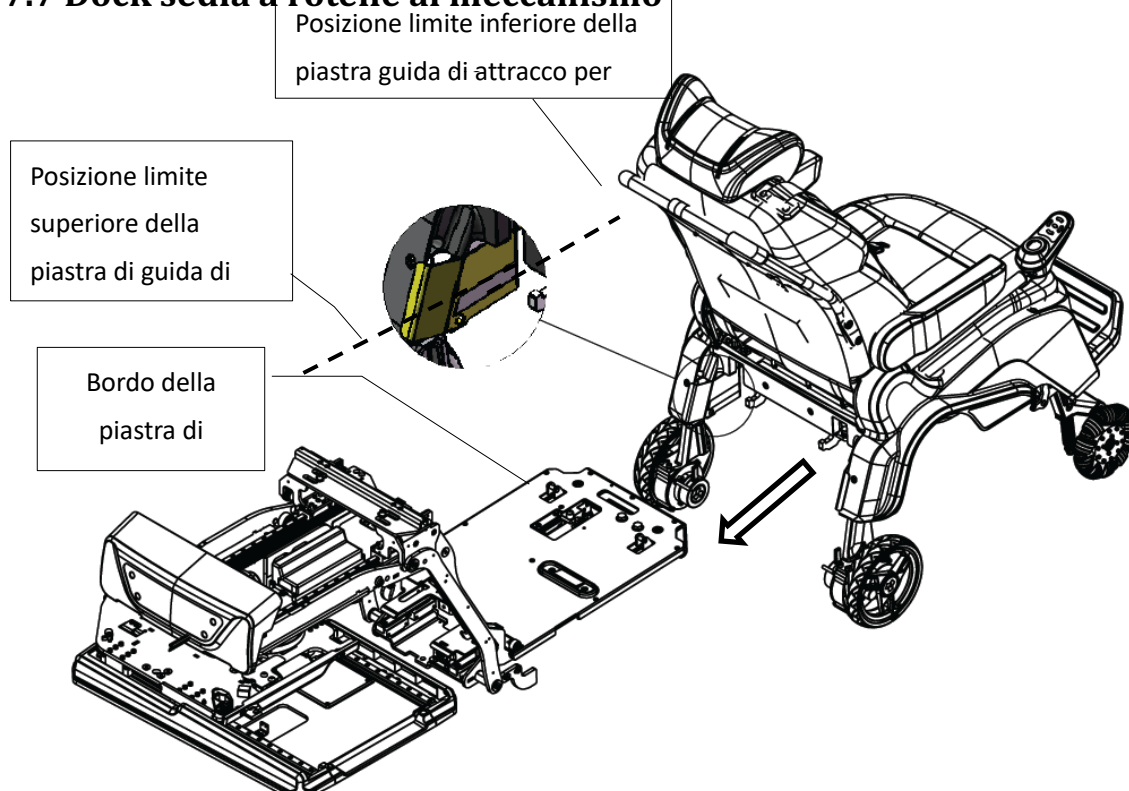
Questa funzione non è disponibile quando il sedile avvia la procedura di rotazione. È possibile regolare lo schienale del sedile solo dopo la rotazione completa del sedile.

Pulsante 2: inclinare lo schienale in avanti;

Pulsante 4: inclinare lo schienale all'indietro;



7.7 Dock sedia a rotelle al meccanismo



- Come mostrato nella figura sopra, quando la sedia a rotelle è ancorata con il meccanismo del sedile girevole, è necessario rendere il bordo superiore della piattaforma elevatrice il più possibile a filo con la posizione limite inferiore della piastra di guida di attracco della sedia a rotelle, in modo da ridurre al minimo la difficoltà di attracco causata dal manto stradale irregolare.
- Quando si attacca la sedia a rotelle elettrica, il conducente della sedia a rotelle può invertire la sedia a rotelle e attraccare con il meccanismo. Dopo aver sentito il suono "bip", significa che l'attracco è stato eseguito correttamente, quindi ritirare la sedia a rotelle nell'auto tramite telecomando.
- Nel frattempo, questo passaggio può anche essere assistito dal personale di accompagnamento. Può premere e tenere premuto il sedere su "+" e "-" sulla maniglia di controllo della sedia a rotelle allo stesso tempo. Dopo aver sentito il suono del "bip", significa

che la ruota è stata sbloccata. Il personale di accompagnamento può spingere manualmente la sedia a rotelle per agganciare al meccanismo. Si prega di tenere la sedia a rotelle durante l'attracco per evitare che la superficie stradale irregolare causi lo scivolamento della sedia a rotelle e influisca sull'attracco.

- Se la sedia a rotelle che hai acquistato è manuale, al momento dell'attracco, il personale di accompagnamento dovrebbe spingere manualmente la sedia a rotelle per attraccare con il meccanismo. Durante l'attracco, prestare attenzione a tenere la sedia a rotelle o tirare direttamente su il freno della sedia a rotelle dopo aver sentito il suono "bip". Infine, ritraete la sedia a rotelle in auto con il telecomando.

7.8 Passare alla modalità freddo estremo

Nel caso in cui il veicolo sia parcheggiato a lungo in condizioni climatiche estremamente fredde, quando si utilizza questo sedile girevole per la prima volta, può aumentare la resistenza del meccanismo. A questo punto, è possibile riscaldare il veicolo per 3-5 minuti e quindi utilizzare questo sedile girevole, oppure è possibile attivare la modalità freddo estremo, quindi utilizzare questo sedile girevole.

Operazione:

Premere a lungo il pulsante 1 e il pulsante 3 e immettere la password "1212" per accedere alla modalità di freddo estremo; C'è un'icona❄️sul telecomando. Altre operazioni sono le stesse con la modalità normale.

Dopo che questo sedile girevole ritorna completamente all'auto e la porta è chiusa, il sedile girevole passerà automaticamente alla modalità normale.



7.9 Modalità operativa manuale

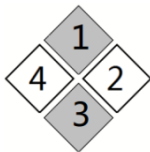
È possibile passare alla modalità operativa manuale tramite il telecomando.

Le due principali funzioni della modalità manuale:

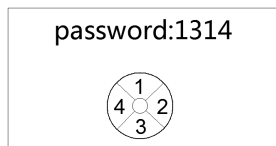
- In situazioni di emergenza, è possibile utilizzare questo sedile per soddisfare ogni movimento con il telecomando. Al momento, questo posto non funzionerà secondo il programma.

- Quando il programma è in disordine, è possibile utilizzare la modalità manuale per riportare questo sedile in posizione di programmazione e ripristinarlo.
- Se si desidera riprogrammare il sedile, è necessario passare alla modalità manuale e riportare il sedile in posizione di programmazione.

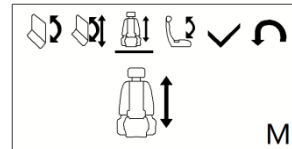
7.9.1 Come passare alla modalità manuale



Premere buttons 1 e 3 contemporaneamente

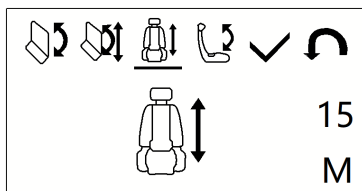


Inserisci la password: 1314



Interfaccia principale della

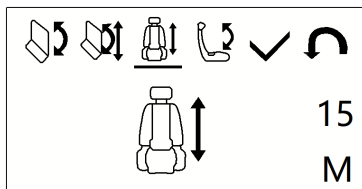
7.9.2 Menu della modalità manuale



7 interfacce di menu. USA i pulsanti 1 e 3 per cambiare l'interfaccia di cui hai bisogno

Questo numero rappresenta la corrente di

"M" significa modalità manuale. Non verrà visualizzato in

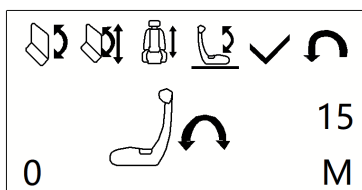


Ruotare il sedile verso l'esterno/ritrarre il sedile in

Pulsante 2: ruotare il sedile verso l'esterno;

Pulsante 4: retrattile del sedile ;

In modalità di programmazione, l'angolo di rotazione del sedile dovrebbe essere superiore a 45°, altrimenti questa funzione non è

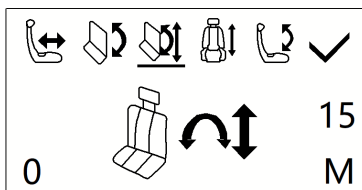


Regolare lo schienale

Pulsante 2: inclinazione all'indietro;

Pulsante 4: inclinazione in avanti;

"0": questo numero indica l'angolo dello schienale del sedile. Se è 0, lo schienale è verticale.



Ruota il sedile e sposta il sedile avanti / indietro allo stesso tempo

Pulsante 2: ruotare il sedile e andare avanti; Se il sedile è ancora bloccato, l'interfaccia visualizza le informazioni di blocco ;

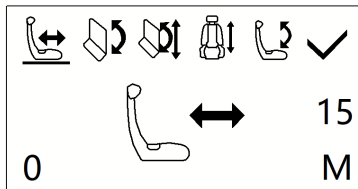
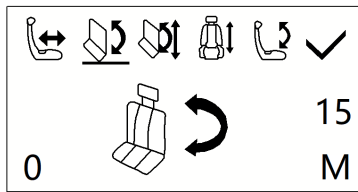
Chiave 4: ruotare il sedile e spostare verso l'alto;

Ruota sedile

Button 2: ruotare il sedile verso l'esterno; Se il sedile è ancora bloccato, l'interfaccia visualizza le informazioni di blocco ;

Pulsante 4: ruotare il sedile ;

"0": L'angolo di rotazione;



Spostare il sedile avanti/indietro

Pulsante 2: spostare il sedile in avanti;

Pulsante 4: spostare il sedile all'indietro;

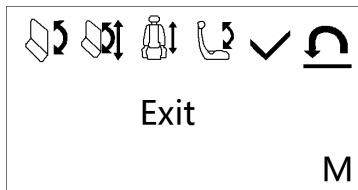
"0": indica la posizione del sedile; se è 0, la sede è in posizione di programmazione ;



Salva ed esci

Pulsante 2 o 4: salva ed ESCI;

Il percorso verrà salvato in modalità di programmazione ;



Exit direttamente

Pulsante 2 o 4: ESCI direttamente;

Il percorso non verrà salvato in modalità di programmazione ;

7.9.3 Modalità manuale in situazioni di emergenza

Se il sedile è stato ruotato, ma non può ruotare, è possibile passare alla modalità manuale per ruotarlo.

Si prega di fare riferimento al capitolo 7. 9.2 sapere come utilizzare la modalità manuale.

Si prega di notare che quando si utilizza la modalità manuale per azionare il sedile, non funzionerà come il percorso programmato. Il modo migliore è utilizzare la modalità manuale per riportare il sedile in posizione di programmazione e ripristinarlo.

Se l'encoder del motore è OK, è possibile uscire dalla modalità manuale in modo diretto senza resettare, il programma riporterà il sedile al percorso programmato da solo.

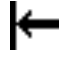
7.9.4 Ripristino del sedile utilizzando la modalità manuale

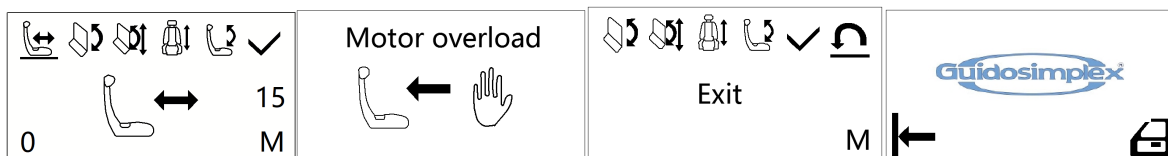
È necessario ripristinare il sedile utilizzando la modalità manuale nelle seguenti situazioni:

- Riprogrammare il tuo posto;
- Sostituzione del motore ;

- Program è in disordine a causa di un guasto all'encoder del motore ;

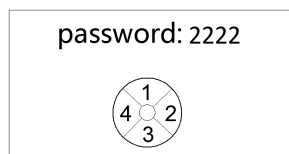
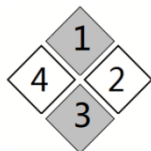
Segui i passaggi seguenti per ripristinare il sedile utilizzando la modalità manuale:

- Innanzitutto, assicurati che il tuo sedile sia stato ruotato completamente. (Fare riferimento al capitolo 7.9.2 per ruotare manualmente il sedile).
- In secondo luogo, spostare il sedile versol'indietro fino a quando l'interfaccia mostra la protezione da sovracorrente del motore (fare riferimento al capitolo 13.2).
- Infine, esci direttamente dalla modalità manuale. In questo momento tutte le spie del telecomando sono spente e lo schienale si inclina in avanti per ripristinare il programma del sedile.
- Se la posizione dei programmi mostra  , questo posto è stato ripristinato correttamente.



7.10 Visualizza cicli di corsa

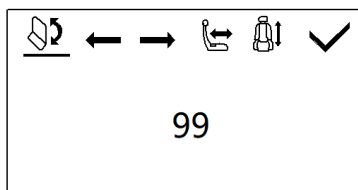
Premere buttons 1 e 3 contemporaneamente per 5 secondi, quindi immettere la password: 2222



7.11 Impostare la corsa massima di movimento in avanti o indietro e impostare l'angolo massimo di inclinazione dello schienale del sedile

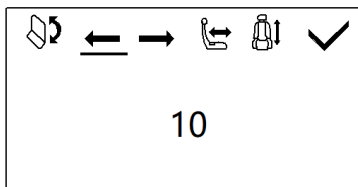
Il movimento dello schienale verrà memorizzato solo nella prima fase della programmazione (è possibile regolare lo schienale prima che il meccanismo torni per soddisfare lo spazio ristretto) e gli altri movimenti dello schienale non verranno memorizzati, quindi è necessario impostare separatamente attraverso questo menu.

Metodo di funzionamento: premere a lungo i pulsanti "1" e "3", inserire la password "1313" per accedere all'interfaccia di impostazione dei parametri e utilizzare il pulsante "1" o "3" per cambiare l'interfaccia.



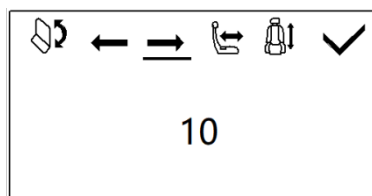
Impostare l'angolo di rotazione dello schienale quando inizia a inclinarsi all'indietro

Utilizzare il pulsante "2" o "4" per regolare il valore;
Maggiore è il valore, più tardi lo schienale del sedile inizia a inclinarsi all'indietro;



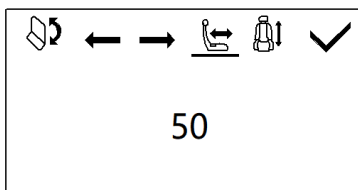
Impostare l'angolo di inclinazione all'indietro prima di lasciare la portiera dell'auto

Utilizzare il pulsante "2" o "4" per regolare il valore;
Maggiore è il valore, maggiore è l'angolo di inclinazione all'indietro



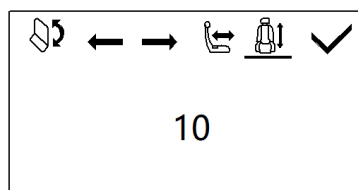
Impostare l'angolo di inclinazione in avanti dopo aver lasciato la portiera dell'auto

Utilizzare il pulsante "2" o "4" per regolare la value;
Più piccolo è il valore, più verticale è lo schienale del sedile



Impostare la distanza massima che il sedile può percorrere in avanti nell'auto

Utilizzare il pulsante "2" o "4" per regolare il valore;



Impostare la distanza dalla porta quando lo schienale del sedile inizia a inclinarsi in avanti;

Utilizzare il pulsante "2" o "4" per regolare il valore;
Maggiore è il valore, più tardi lo schienale inizia a inclinarsi in avanti;

Al termine dell'impostazione, premere il pulsante 1 o 3 per passare all'interfaccia di conferma, quindi premere il pulsante 2 o 4 per confermare l'impostazione ✓ .

7.12 Reset automatico dello schienale

Dopo che questo sedile funziona per 100 cicli, lo schienale del sedile verrà ripristinato automaticamente.

Processo di ripristino:

Quando il sedile ritorna completamente in auto, continuare a premere il pulsante 2, lo schienale

del sedile si inclina verticalmente e quindi recupera la posizione di comfort. Se si rilascia il pulsante 2 durante il ripristino, questo seggiolino ripristinerà lo schienale al ritorno in auto la prossima volta.

Si prega di non fermare intenzionalmente lo schienale del sedile durante il ripristino, altrimenti potrebbe essere fuori posizione.

8. Modalità di programmazione

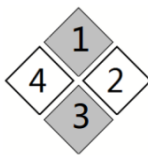
È possibile programmare il sedile utilizzando il telecomando.

Se viene utilizzato il sedile elettrico, il movimento dello schienale del sedile sarà completamente sincronizzato con altri movimenti del meccanismo e il movimento dello schienale del sedile può essere impostato dal telecomando. Nel frattempo, è possibile impostare la corsa massima di spostamento in auto attraverso il telecomando che può evitare il rischio di collisione. Fare riferimento al capitolo 7.9 per impostarlo.

Si consiglia di eseguire il backup della procedura originale utilizzando prima il telecomando, quindi riprogrammare il sedile nel caso in cui non si sia seduti con la nuova procedura. Fare riferimento al capitolo 9 per sapere come eseguire il backup e il ripristino della procedura.

8.1. Entra in modalità di programmazione

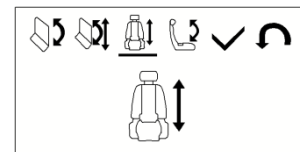
Per prima cosa ripristina il sedile utilizzando la modalità manuale e assicurati che l'icona di programmazione sia visualizzata nella parte inferiore sinistra dello schermo. Fare riferimento al capitolo 7.9 per sapere come resettare il sedile in modalità manuale.



Premere bUttOn 1 e 3
contemporaneamente per 5



Inserisci la password:
1234



Menu di
programmazione

8.2. Menu della modalità di programmazione

Il menu della modalità di programmazione è quasi lo stesso con il menu della modalità manuale. La differenza è che il telecomando non visualizzerà l'icona "M" in modalità di programmazione. Fare riferimento al capitolo 7.9 per conoscere le funzioni e le operazioni di ciascun menu.

8.3. Istruzioni di programmazione

È possibile utilizzare il sedile in modalità di programmazione e il sedile salverà automaticamente i record tranne le regolazioni senza senso. Fare riferimento al capitolo 7. 9.2 sapere come utilizzare Seat in modalità di programmazione.

Quando il sedile riceve la prima istruzione di programmazione, si sbloccherà (ruota leggermente). Generalmente, la programmazione inizia dalla regolazione dello schienale del sedile.

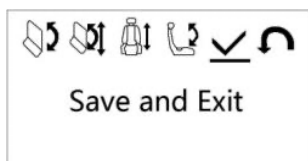


Si prega di notare che se si programma il sedile per ruotare meno di 45°, non può estendersi.

Ti ricorderà l'estensione vietata.

Al termine della programmazione, passare al menu di salvataggio e uscita, quindi premere il pulsante 2 o 4 per la stessa procedura. A questo punto, la procedura programmata viene salvata. Quando si ruota il sedile, esso ruota automaticamente secondo questa procedura.

Al termine della programmazione, se si passa al menu di uscita, non salverà la procedura programmata. In questa condizione, riportare il sedile in posizione di programmazione per ripristinarlo utilizzando la modalità manuale (fare riferimento al capitolo 7.9.4). A questo punto, la procedura precedente viene ripristinata.



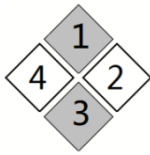
9. Modalità di trasmissione

La procedura programmata viene salvata nel controller del sedile, quindi la procedura non cambierà anche se si utilizza un altro telecomando.

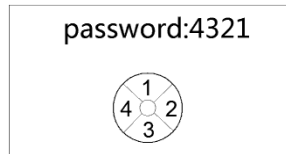
Ma è possibile eseguire il backup della procedura in controllo remoto, il che è un grande vantaggio. È possibile copiare la procedura per coprire la procedura salvata nel controller utilizzando la modalità di trasmissione. Oppure è possibile estrarre la procedura nel controller e il backup sul telecomando, quindi copiare la procedura su altre postazioni in batch.

9.1. Entra in modalità di trasmissione

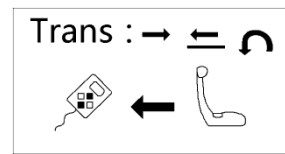
Per accedere alla modalità di trasmissione, resettare prima il sedile utilizzando la modalità manuale. Assicurarsi che l'icona della posizione di programmazione sia indicata in basso a sinistra dello schermo del telecomando. Si prega di fare riferimento al capitolo 7.9.4 sapere come correggere il posto.



Premere bUttons 1 e 3
contemporaneamente per 5



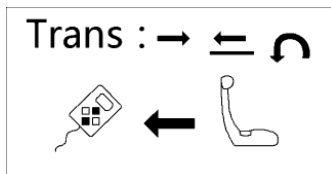
Inserisci la
password: 4321



Menu della
modalità di

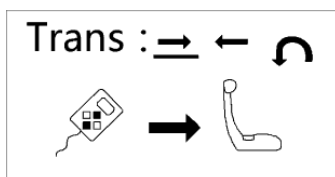
9.2. Menu della modalità di trasmissione

Ci sono tre menu di modalità di trasmissione. Premere i pulsanti 1 e 3 per cambiare menu e premere i pulsanti 2 e 4 per confermare la selezione.



Procedura di backup a controllo remoto

Questa operazione copierà la procedura sul telecomando.



Coprire la procedura nel controller del sedile



Questa operazione copierà e coprirà la procedura dal telecomando al controller del sedile .

Questa funzione è molto utile per la programmazione

9.3. Funzioni della modalità di trasmissione

- **Procedura di backup:** quando si desidera riprogrammare il sedile, è possibile eseguire prima il backup della procedura sul telecomando. Nel caso in cui non si sia soddisfatti dell'annua procedura, è possibile copiare la procedura precedente dal telecomando al controller del sedile.
- **Procedura di copia in batch:** quando ordini i nostri posti in batch e vuoi che questi sedili funzionino nella stessa procedura, puoi utilizzare il telecomando per copiare e coprire le procedure per il controllo del sedile, in tal caso, tutti i posti funzioneranno secondo la stessa procedura.

10. Modalità di sospensione

- Icona per porta: 
- Quando la porta si chiude, l'icona della porta  scomparirà.
- Quando la porta si chiude e il sedile non è stato azionato per 10 secondi, il sedile entrerà in modalità di sospensione con bassa corrente di quiescenza.
- Il sedile si sveglierà immediatamente premendo qualsiasi pulsante del telecomando.

11. Modalità Bluetooth e APP mobile

Il nostro sedile ha l'applicazione Bluetooth e può essere azionato dal tuo cellulare.

Per utilizzare la funzione APP, collegare prima il cellulare al Bluetooth nel nostro posto, quindi impostare la modalità Bluetooth.

Si prega di fare riferimento al manuale utente APP per ottenere maggiori informazioni

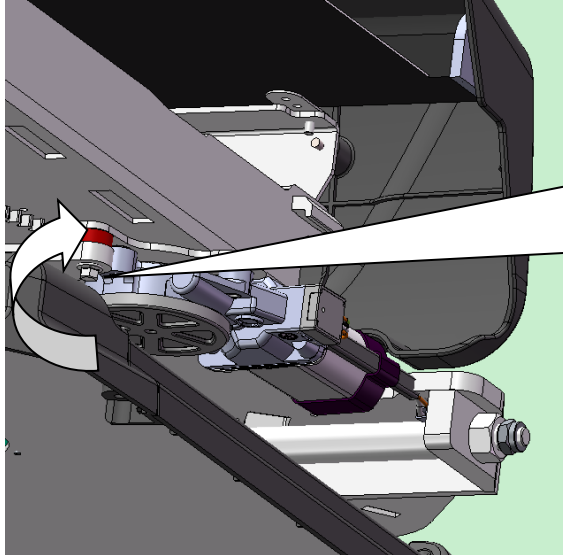
12. Funzionamento manuale per emergenza



Questo sedile può essere ruotato manualmente in caso di emergenza. In tal caso, dopo aver ruotato il sedile, si prega di guidare l'auto in officina per ispezionarla e ripararla per evitare gravi incidenti.

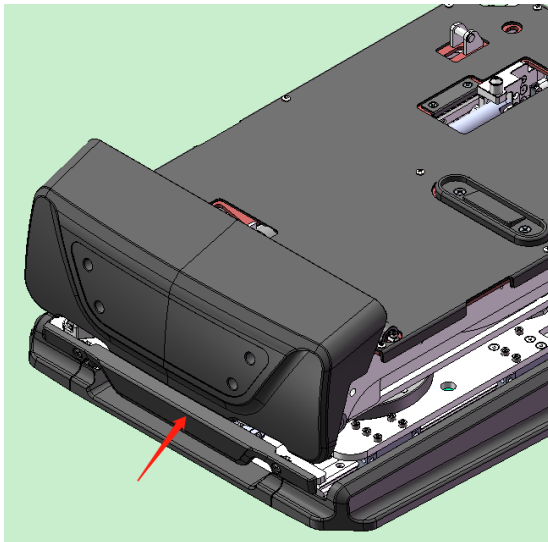
Segui i passaggi seguenti per ruotare il sedile.

12.1 Meccanismo di rotazione

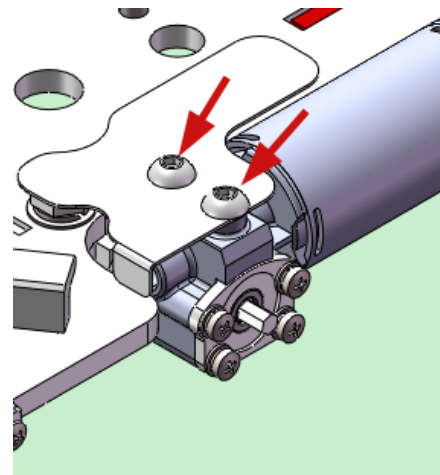


Rimuovere questo bullone con una chiave aperta di 7 mm, quindi ruotare il motore. Dopo aver disinnestato la marcia, questo sedile può essere ruotato manualmente.

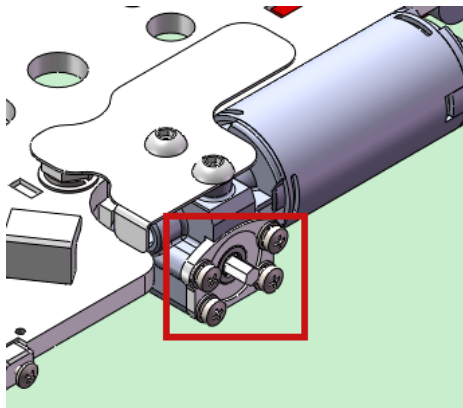
12.2 Movimento del meccanismo inferiore



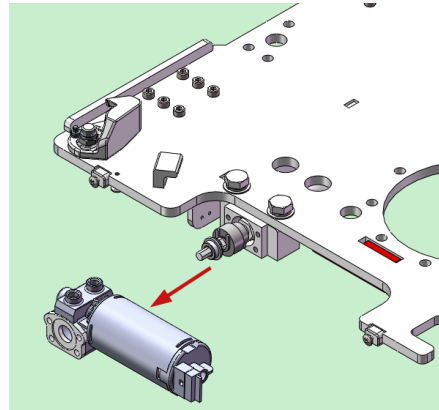
Rimuovere il coperchio del motore che si trova nella parte posteriore del meccanismo



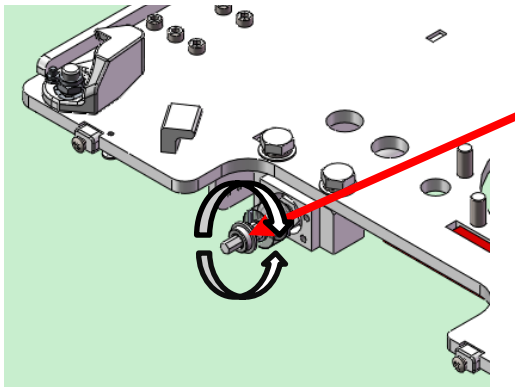
Rimuovere la piastra di copertura del cablaggio del motore



Rimuovere i 4 bulloni utilizzati per fissare il motore



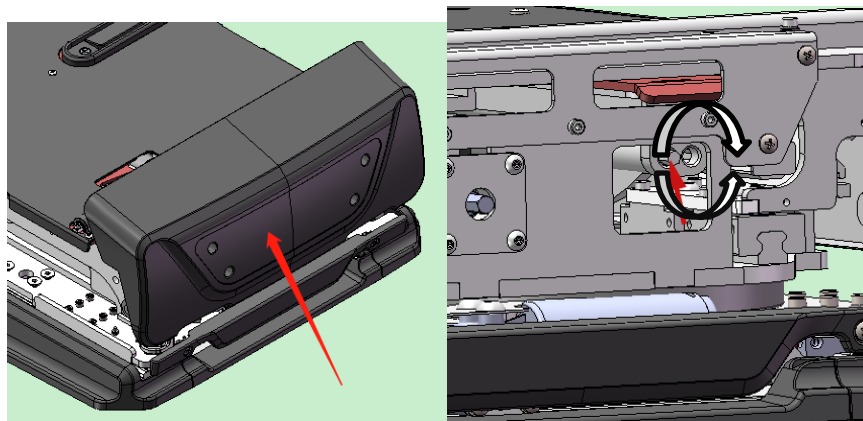
Rimuovere il motore



Utilizzare una chiave a bussola SD6 per ruotare l'albero rotante del motore.
 Ruotarlo in senso orario, il meccanismo andrà avanti;
 Ruotarlo in senso antiorario, il meccanismo si sposterà all'indietro;

12.3 Movimento del meccanismo superiore

1. Rimuovere il coperchio posteriore del meccanismo;
2. Utilizzare una chiave a bussola SD6 per inserire l'albero rotante all'estremità del motore superiore;
3. Ruotare l'albero in senso orario, il meccanismo si muoverà in avanti;
4. Ruotare l'albero in senso antiorario, il meccanismo si sposterà all'indietro;

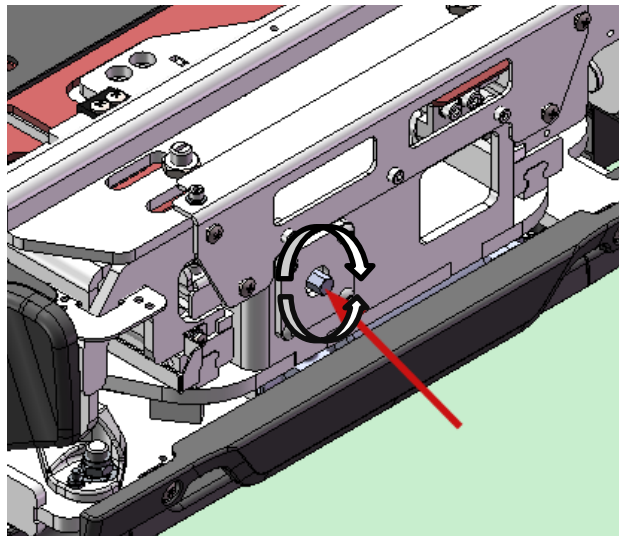


12.4 Meccanismo di sollevamento e inferiore

Utilizzare una chiave a bussola SD8 per inserire l'albero rotante all'estremità del motore di sollevamento.

Ruotalo in senso antiorario, il meccanismo si muoverà in avanti e in basso;

Ruotalo in senso orario, il meccanismo si solleverà e si muoverà all'indietro;

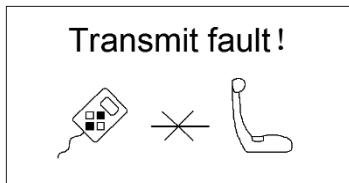


13. Troubleshooting



In caso di guasto, le informazioni sull'errore verranno visualizzate sul telecomando. È possibile ripararlo in base alla risoluzione dei problemi.

13.1. Errore di trasmissione



Questa icona indica che la comunicazione tra il sedile e il telecomando è stata interrotta.

Possibile motivo: il controller e il telecomando sono scollegati. Controller non riuscito.

Come riparare: Controlla se ci sono danni sul cablaggio o prova a sostituire il controller.

Dopo la riparazione, questa icona scomparirà.

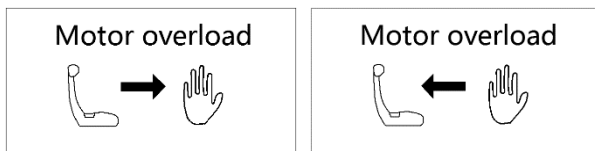
13.2. Protezione dalla corrente del motore

Questa icona indica che la corrente di funzionamento del motore supera il valore limite.

Il telecomando visualizzerà il motore in funzione e la sua direzione di movimento.

Icone di protezione corrente per diversi motori:

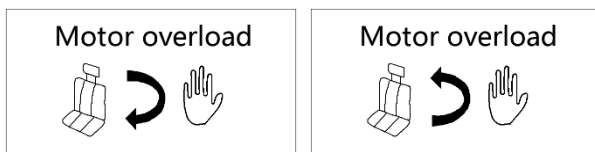
➤ **Motore anteriore e posteriore (spostamento versol'esterno e indietro)**



Possibile motivo:

1. Il motore è bloccato durante il funzionamento.
2. Il sedile è ancora bloccato.
3. Cortocircuito nel motore.
4. L'encoder del motore non è riuscito.

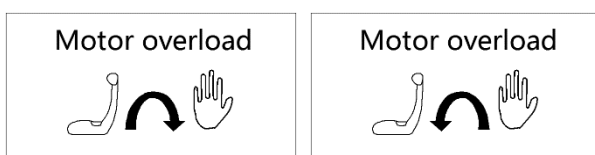
➤ **Motore rotante (ruota verso l'interno e l'esterno)**



Come riparare:

1. Rimuovere il blocco;
2. Controllare l'armadietto del sedile e ripristinare il programma del sedile utilizzando la modalità manuale. (cfr.

➤ **Motore schienale (inclinazione in avanti e indietro)**



13.3. Cortocircuito del motore

Motor Short out!

Possibile motivo: il motore o il cablaggio del motore sono danneggiati.

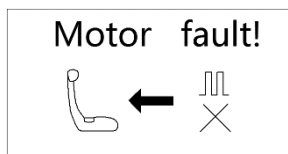
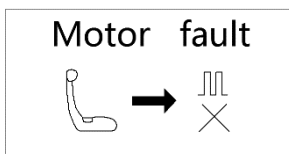
13.4. Errore encoder motore

L'errore del codificatore del motore indica che il controller non è in grado di ottenere l'impulso dal motore.

Il telecomando visualizzerà il motore in funzione e la sua direzione di movimento.

Icone di errore dell'encoder per motori diversi:

➤ **Errore del motore anteriore e posteriore dell'encoder (andare avanti e indietro)**

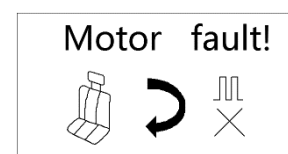
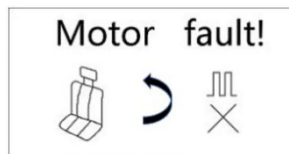


Possibili motivi:

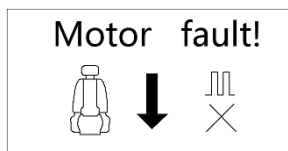
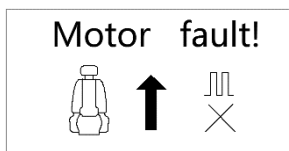
1. L'imbracatura del motore è allentata;

2. Il cablaggio dell'encoder è allentato;

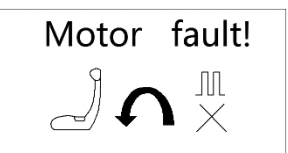
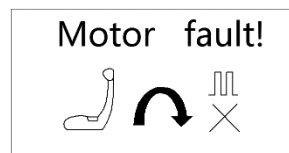
➤ **Errore encoder motore rotante (rotazione in entrata e in uscita)**



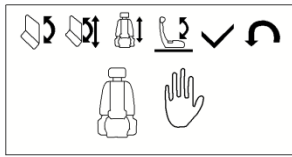
➤ **Estensione dell'errore dell'encoder del motore (estendere e ritrarre indietro)**



➤ **Errore encoder motore schienale (inclinazione in avanti e indietro)**



13.5. Impossibile estendere in modalità di programmazione



Questo errore si verifica solo in modalità di programmazione.

Possibile motivo:

Puoi provare ad estendere questo sedile prima di ruotarlo di oltre 45 gradi.

Come riparare:

Quando programmi il tuo sedile, prima ruotalo di oltre 45 gradi e poi programma per estenderlo.

13.6. Errore di posizione iniziale

Back to start!

L'errore si verifica solo quando si accede alla modalità di programmazione o alla modalità di trasmissione.

Possibile motivo:

Il sedile viene corretto senza successo quando si entra in modalità di programmazione o in modalità di trasmissione (fare riferimento al capitolo 8).

Il sensore della posizione di programmazione è danneggiato.

Come riparare:

Rientrare in modalità manuale per correggere il sedile.

Controllare il sensore della posizione di casa.

13.7. Bassa tensione

Quando la tensione della batteria dell'auto è inferiore a 10 V, il telecomando visualizzerà questa icona.

In questo caso, il sedile non può funzionare fino a quando la tensione della batteria non supera i 10,5 V.

Il telecomando visualizzerà la tensione della batteria (fare riferimento alla figura a destra)

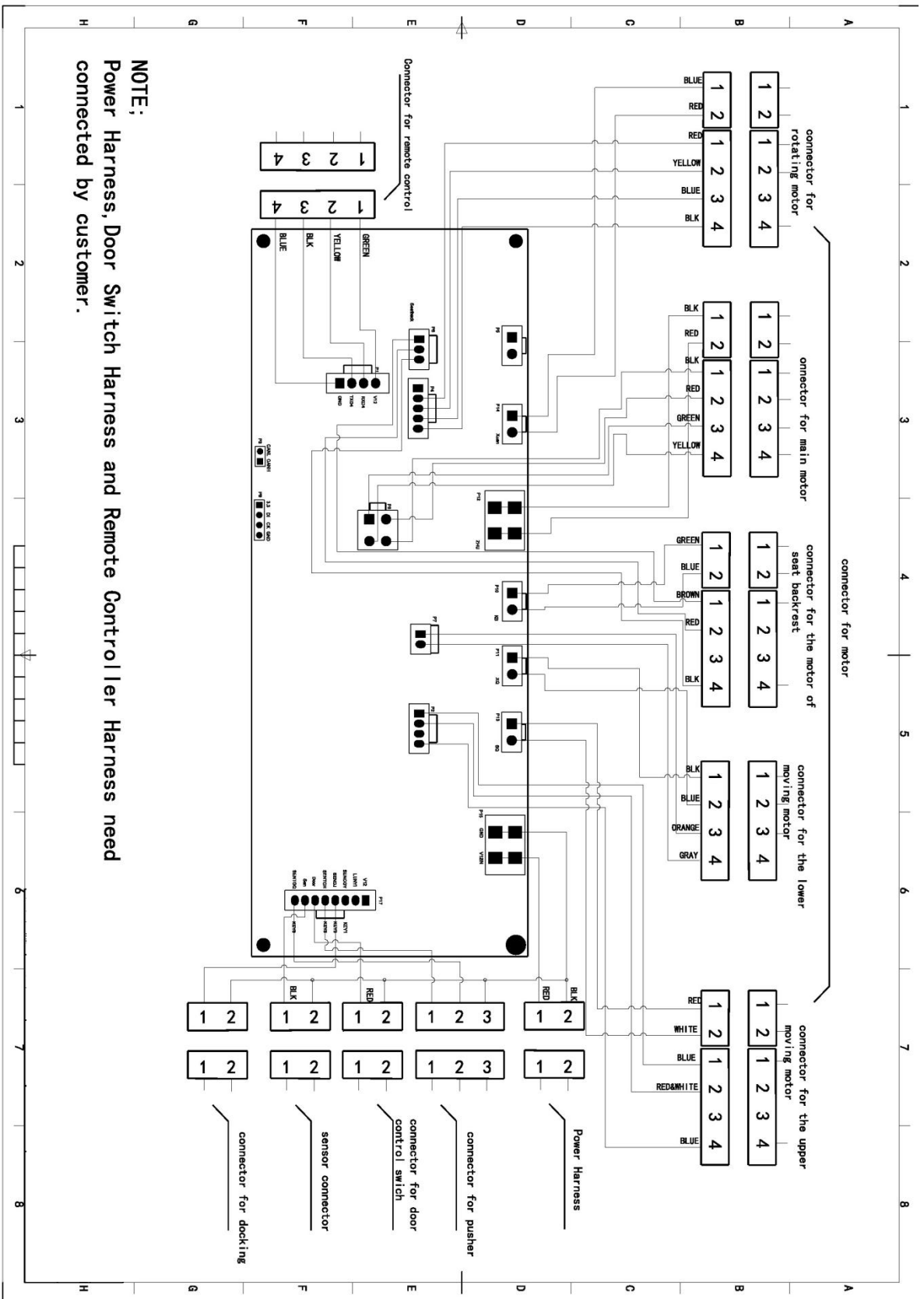
Possibile motivo: la tensione della batteria è troppo bassa.

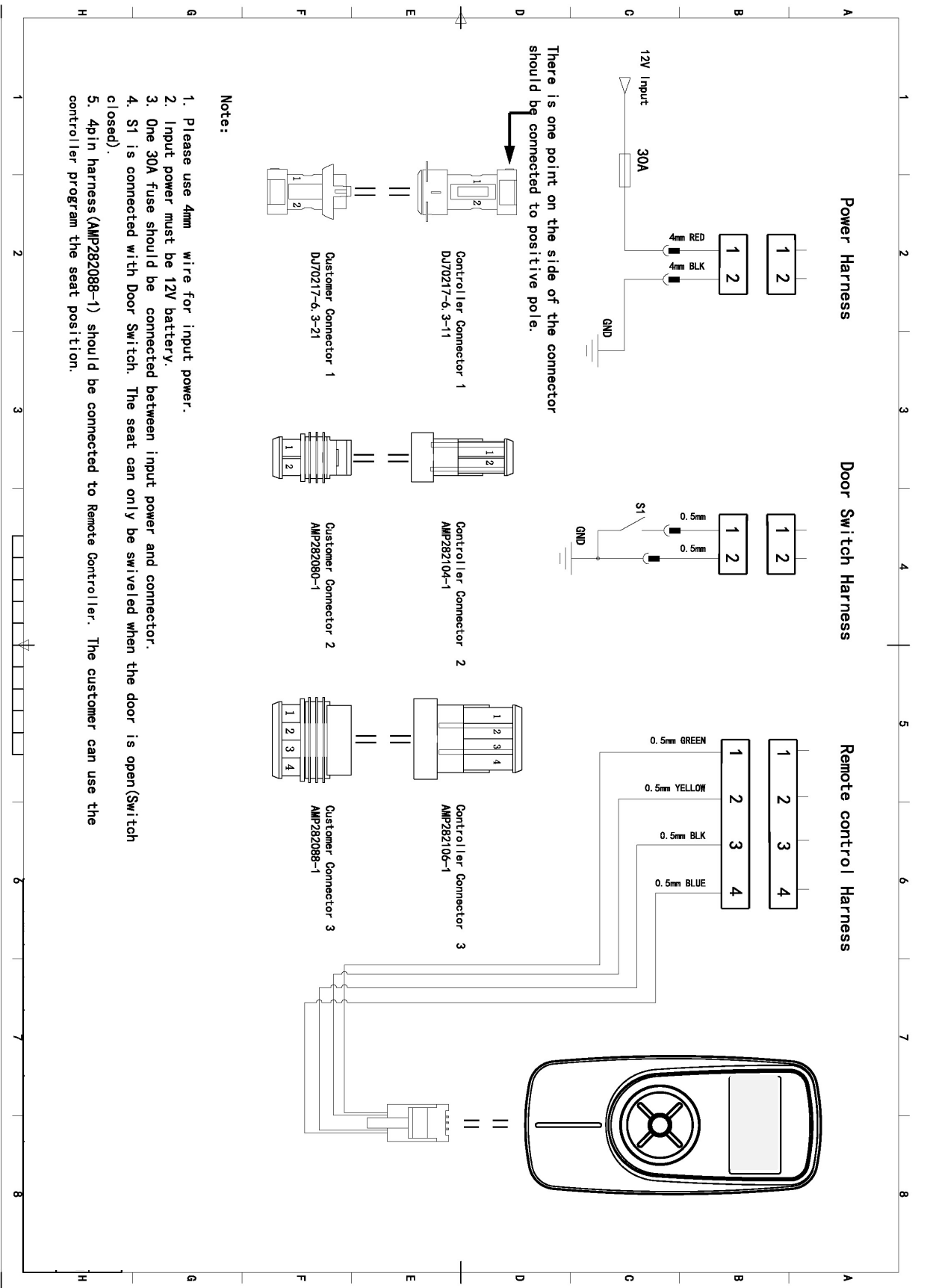
Come riparare: caricare la batteria.

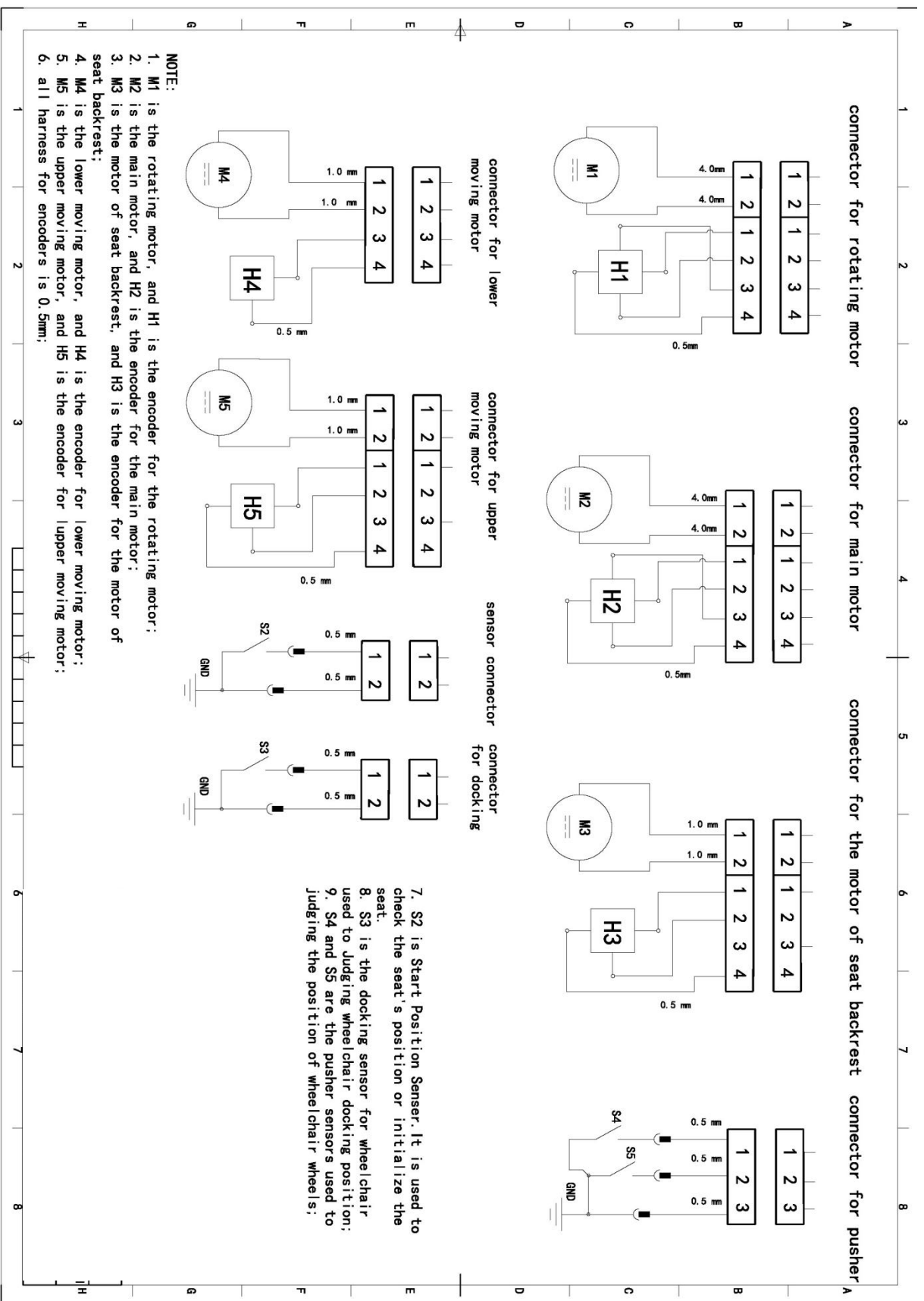
Low voltage !



Allegato 1: schema elettrico









GUIDOSIMPLEX srl - Via del Podere S. Giusto, 29 - 00166 Roma (Italia) Tel. +39 06.6152801 - Fax

+39 06.61528036 - E-mail infoclient@guidosimplex.it

www.guidosimplex.it



Installation Manual

S-Tran **plus**

VERSIÓN 2.0



VERSION 2023



TRANSPORT SYSTEMS & SOLUTIONS

07/ 2023 - REVEN02

Table of Contents

1. Introduction.....	1
1.1. Technical	1
1.2. Dimension	2
1.3. Mounting Space Requirements	3
2. Standard Packing List	3
3. Precautions.....	4
4. Mechanism Installation.....	5
4.1 Parts List of Universal Mounting Bracket	5
4.2 Installation Steps	6
5. Electrical Installation.....	9
6. Install Mechanism Covers and Seat	10
6.1. Install bottom covers and motor cover	10
7. Normal Mode	11
7.1 Icons on Remote Control.....	11
7.2 Buttons on Remote Control	11
7.3 Switch Language.....	12
7.4 Automatic Rotate in and Rotate Out.....	12
7.5 Adjust Seat Position.....	13
7.6 Adjust Seat Backrest.....	13
7.7 Dock wheelchair to Mechanism	14
7.8 Switch to extreme cold mode	15
7.9 Manual Operation Mode.....	15
7.10 View Running Cycles.....	18
7.11Set the max stroke of moving forward or backward and set the max tilt angle of seat backrest.....	18
7.12 Backrest reset automatically	19
8. Programming Mode	20
8.1. Enter Programming Mode.....	20
8.2. Menu of Programming Mode.....	20
8.3. Programming Instruction	20
9. Transmission Mode.....	21
9.1. Enter Transmission Mode.....	21
9.2. Menu of Transmission Mode	22
9.3. Functions of Transmission Mode	22
10. Sleep Mode.....	22
11. APP Bluetooth mode and mobile APP	23
12. Manual operation for emergency.....	23
12.1 Rotate mechanism	23
12.2 Movement of Bottom Mechanism	24
12.3 Movement of Upper Mechanism	25
12.4 Lift and lower mechanism	25

13. Troubleshooting..... 26

- 13.1. Transmission Error26
- 13.2. Motor Current Protection26
- 13.3. Motor Short Circuit27
- 13.4. Motor Encoder Error27
- 13.5. Cannot extend out under programming mode28
- 13.6. Home Position Error28
- 13.7. Low Voltage.....28

Attachment 1: electrical wiring diagram 29

Preface

Thank you for choosing swivel seats from Guidosimplex. We hope our swivel seats will bring you unprecedented autonomy, comfort and relaxation in your daily life!

Our Products are exported to more than 50 countries and regions in the world.

This manual includes the after-sales declaration, product introduction, technical parameters, installation instructions, operation instructions, troubleshooting and maintenance instruction. In the process of your installation or use, please contact Guidosimplex , and we will provide you with a timely and satisfactory solution.

The version number of this manual is V2.0.

Guidosimplex reserves the right of alternations without previous notice.

Thank you again for choosing the products of Guidosimplex. Wish you a happy life!

GUIDOSIMPLEX srl - Via del Podere S. G iusto, 29 - 00166

Roma (Italy) Tel. +39 06.6152801 - Fax +39 06.61528036 -

Email infoclient@guidosimplex.it

www.guidosimplex.it

1. Introduction

STRAN Plus series swivel seat is a detachable welfare seat which installed in the middle row of MPV (applicable to commercial vehicles with sliding doors). Replacing the original car seat, this seat swivels out of the vehicle and lowers in height.

Compared with the STRAN Plus series swivel seat, the seat can be released from the mechanism, and the user does not need to transfer or move to other wheelchairs or equipment through the docking device. After the seat released, it can be used directly as a wheelchair, which can save the cumbersome operations and time waste caused by the secondary transfer.

STRAN Plus series swivel seat makes travel more accessible for the elderly and people with disabilities.

The released wheelchair has manual one and electric one for option.

This swivel seat can be operated by wired remote control or phone APP.

The turning direction can be clockwise or counterclockwise.

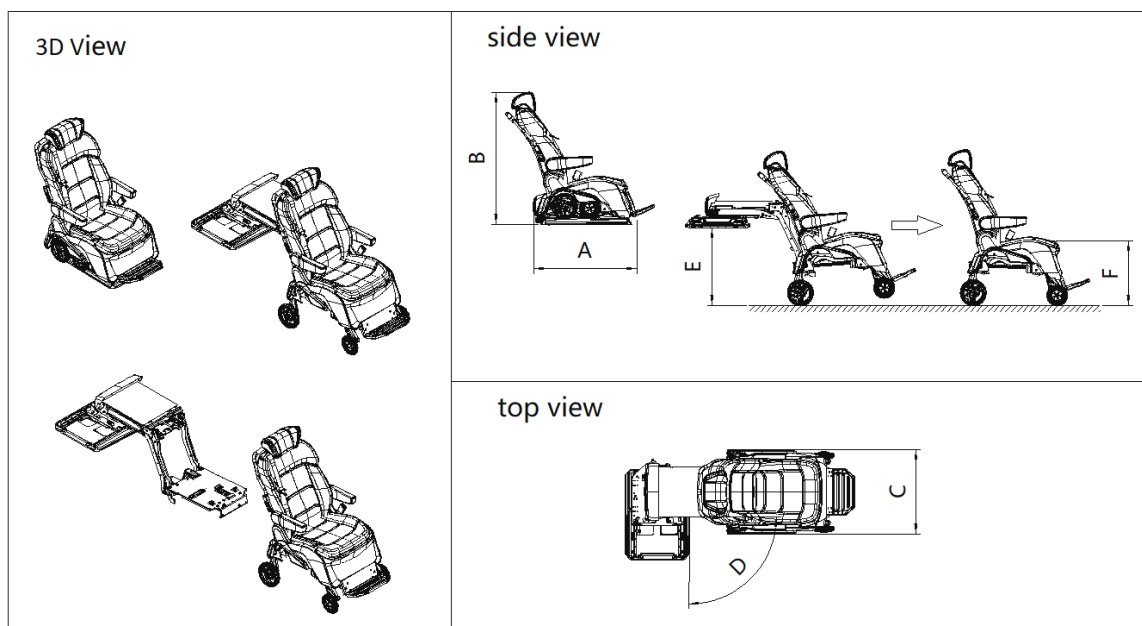



1.1. Technical

- Voltage: 12V dc;
- Power: 120W;
- Loading Capacity: 120Kg;
- Lowering Height (h): 390 mm;
- Rotating Angle: 0-90°;
- Quiescent current: ≤0.3mA
- Max current: 25A;

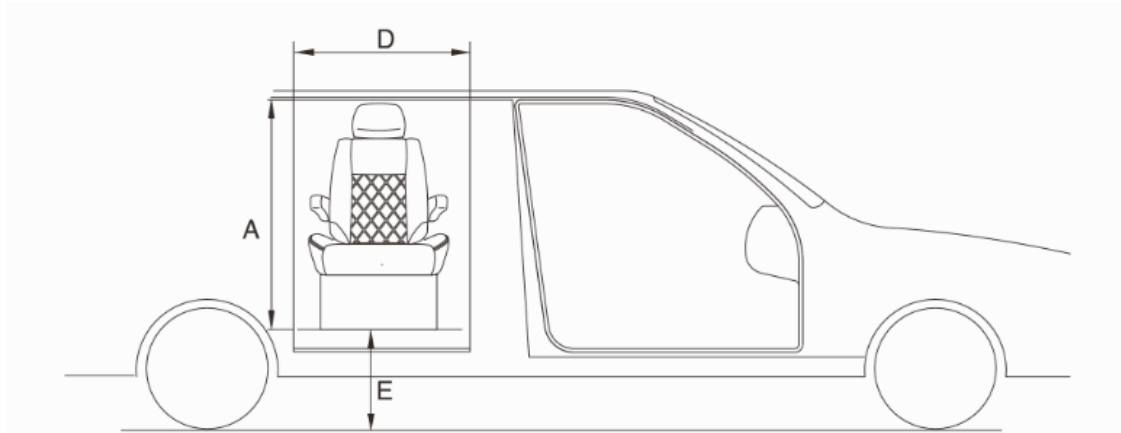
1.2. Dimension

Model	wheelchair	Gross length A	Gross height B	Gross width C	Rotating angle D	Floor height E	Height of wheelchair F	Install position
S Plus E	electric	800	1020	640	0-90°	≤560	500	Middle row
S Plus	manual	800	1020	640	0-90°	≤560	500	Middle row



 **Please do not modify the product, otherwise it will directly affect your after-sales service!**

1.3. Mounting Space Requirements



Model	Minimum installation space required			Installation position
	A	D	E	
SLIFT PLUS	≥970	≥660	≤540	Middle row

2. Standard Packing List

NO.	Name	Qty	Remark
1.	STRANPlus E / STRAN Plus swivel seat	1	
2.	Mounting brackets	1	option
3.	Mechanism cover	1	
4.	Manual tool kits	1	
5.	Electrical accessory kits	1	
6.	Packing list	1	
7.	List of manual tool kits and Electrical accessory kits	1	
8.	List of mechanism covers	1	

See the packing list in the box for details.

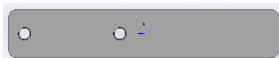
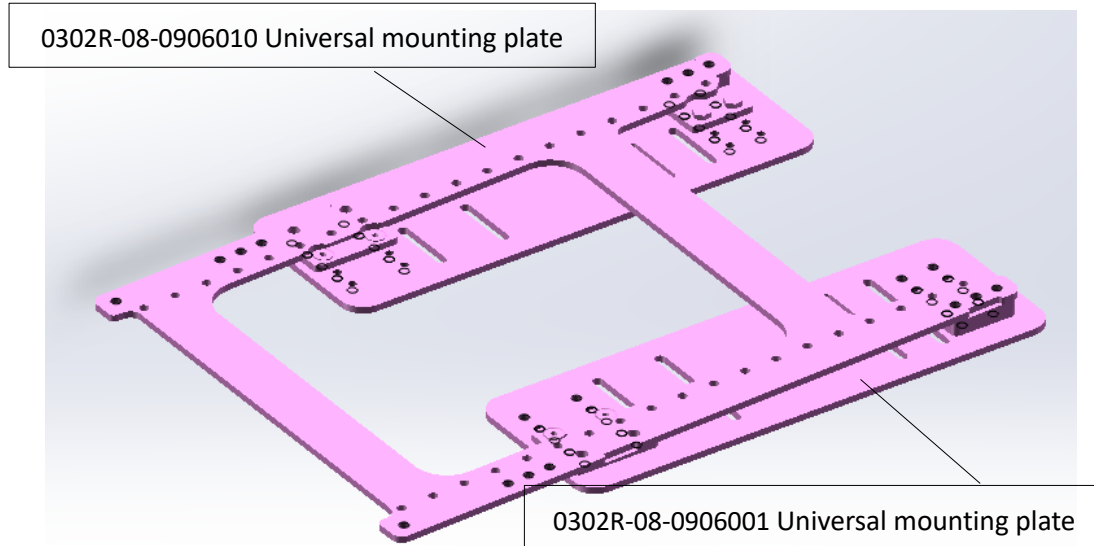
3. Precautions

WARNING: The weight of seat mechanism is around 80KG. Please do not install it alone. There should be at least 2 people installing this seat together to avoid accidental injuries.

- Check if there is any missing part according to the standard packing list in chapter two. We always put one packing list in the mechanism package.
- Please wear protective clothing and eye protection in case of cutting or welding.
- Check if there is enough mounting space.
- Read and thoroughly understand this installation manual before installation.
- Please install this seat carefully to avoid injuries. Be sure that your hands, feet, legs, and clothes are not on the product movement trajectory.
- Don't sit on this seat or put things on it before installation finished.
- After installation, check the operating current in the empty state of the mechanism, if the current value exceeds 7A, you need to check if there are obstacles to the normal movement of the product.
- Test it with rated capacity of 125% after installation.
- Check to see if this seat is installed well. Please don't use it if there is any unsafe and unusual noise or movement.
- Do not stand on the product movement trajectory.
- This installation manual is for model STRAN-R Plus which turning clockwise. Description is opposite if your seat model is STRAN-L Plus which turning anti-clockwise.
- This installation manual is based on universal brackets. If your seat mounting bracket is customized, please contact us if you face problem during installation.

4. Mechanism Installation

4.1 Parts List of Universal Mounting Bracket



0302R-08-0906002 Universal slider block(rear)

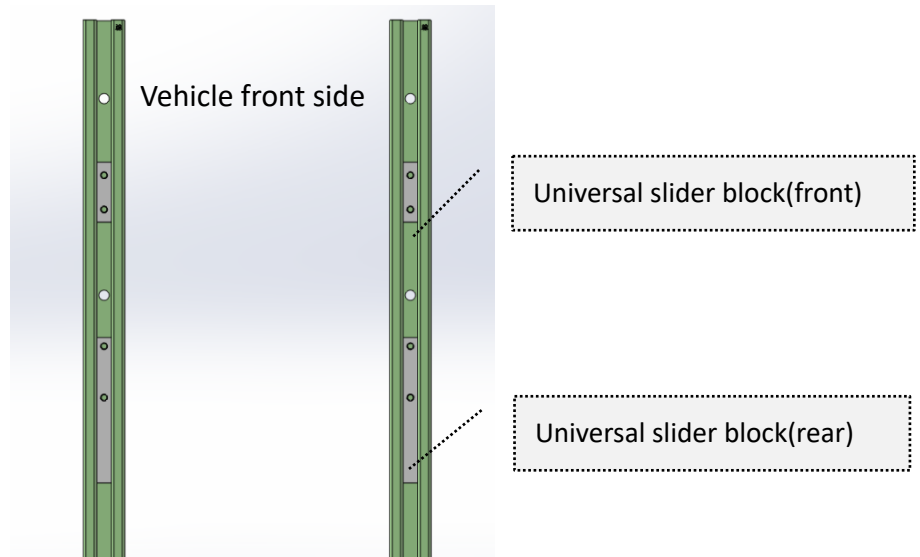


0302R-08-0906003 Universal slider block(front)

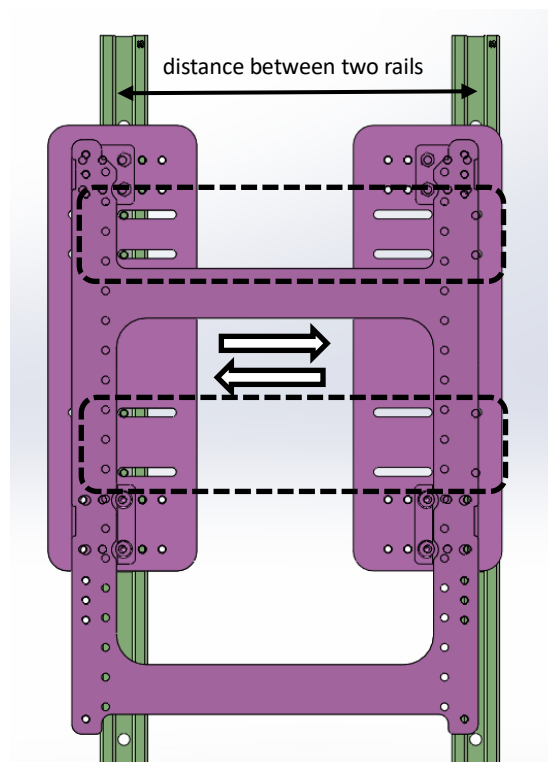
NO	Part code	Part name	QTY	Remark
1	0302R-08-0906010	Universal mounting plate	1	
2	0302R-08-0906001	Universal mounting plate	2	
3	0302R-08-0906002	Universal slider block(rear)	2	
4	0302R-08-0906003	Universal slider block(front)	2	
5	M8×12	Hex head bolts fully threaded (grade 12.9, black)	4	6 units as spare part
6	M8×35		14	
7	M8×12	Hexagon socket head screw (grade 12.9, black)	4	
8	M8×16		14	
9	M8×35		10	spare part
10	0516-386	Thread glue (Medium Strength)	1	

4.2 Installation Steps

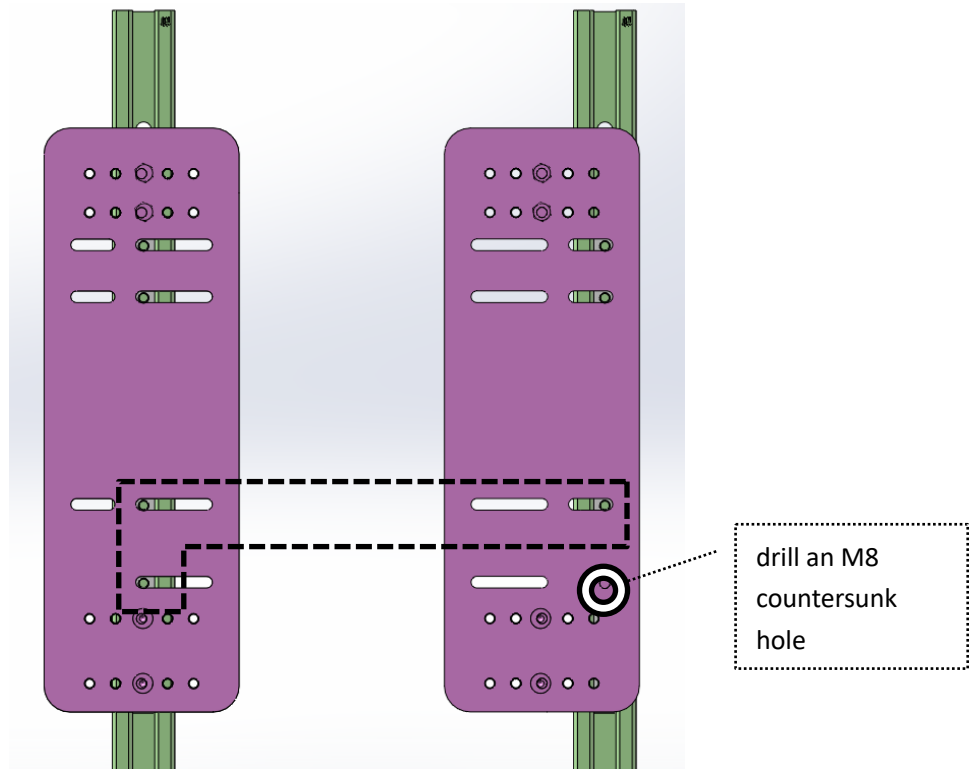
- **STEP1:** put the two kinds of slider blocks inside of vehicle seat rails. Please pay attention that the slider blocks are different.



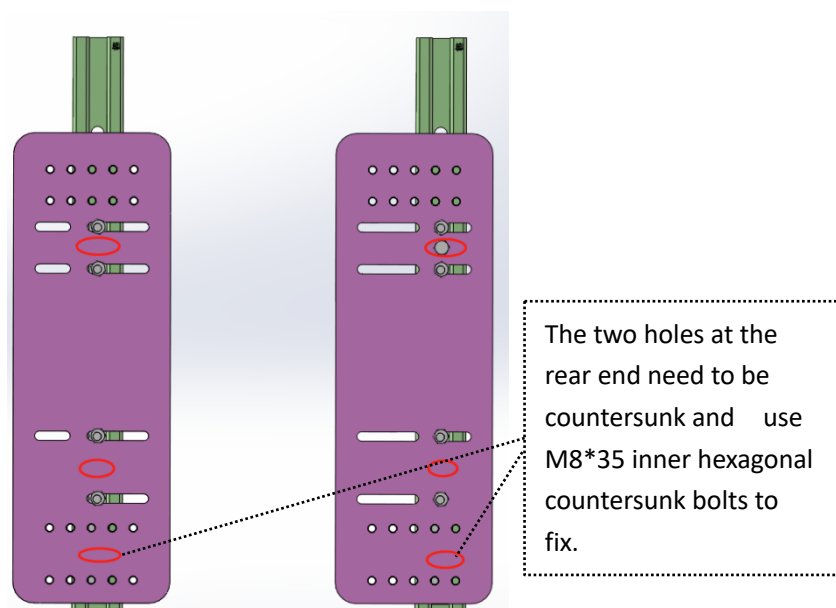
- **STEP2:** put the universal mounting plates on seat rails, and move right and left to see the fixing holes of slider blocks. If the distance between two rails is over 305mm, it may cause the slider blocks on the other side are not visible. In that case, you can first install the holes on one side, and install the holes on the other side by adjusting the universal mounting plate.



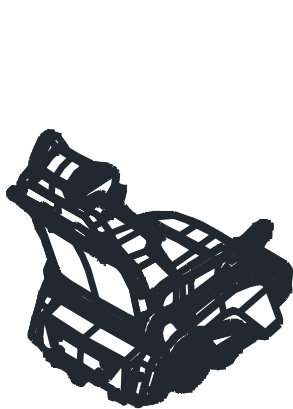
- **STEP3:** Adjust the position of universal mounting plates; (If installation of STEP 2 can be realized normally, this step can be ignored) Remove the upper mounting plate, and use bolts to fix in the visible holes. A hole in the lower right corner needs to be drilled with an M8 countersunk hole because hexagon head bolts cannot be installed;



- ✓ **STEP4:** Reinforce the slider blocks in the rails to prevent vehicle from shifting when turning. At the position of the red circle, according to the actual situation, drill holes that meet $\phi 7$, then tap M8 threaded holes on the slider blocks in the rails. Ream holes on the base mounting plate to $\phi 8.5$, and use M8*35 hex head bolts to fix;



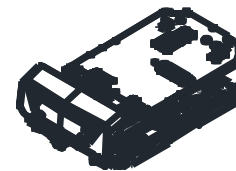
- **STEP5:** Mount the mounting plate; If you don't do the installation in STEP 3, the mounting plate is not disassembled, please ignore this step;
- **STEP6:** Power on the mechanism of swivel seat, enter the manual mode (refer to 7.9 manual mode operation), rotate the upper mechanism 90 ° and then extend completely out until the for wheels unfolded, lift the wheelchair upwards and move it away, and then the mechanism can be installed and connected with 14 pieces of M8 threads on the two sides of the mounting plate.



initial state

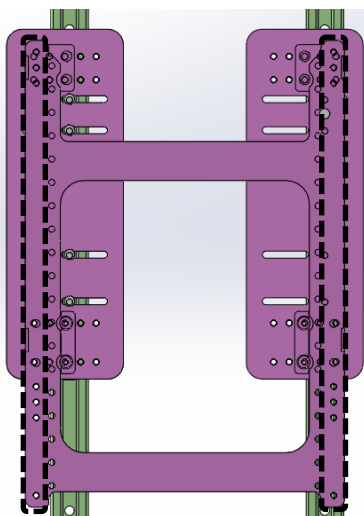


extend completely out until
the for wheels unfolded



mechanism without
wheelchair

- **STEP7:** Lift the wheelchair onto the mechanism, enter the programming mode and check whether the wheelchair can enter and exit the vehicle smoothly, and at the same time adjust the position of mounting plate to find the most comfortable mounting position;



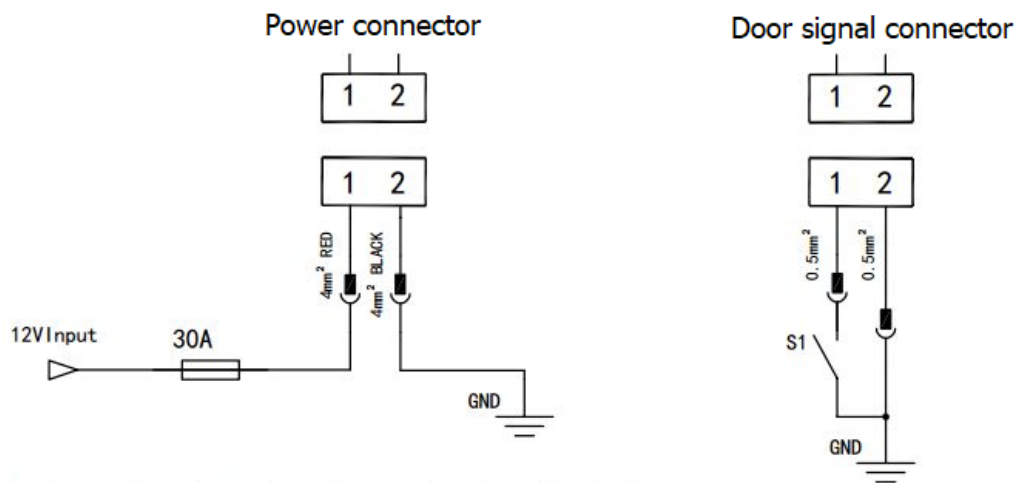
When installing the 14 bolts on the bottom plate, first screw on the bolts but do not tighten them, test the forward and backward movement of the seat in manual mode to make

sure it can work normally. Then tighten the bolts, and test the forward and backward movement of the seat again after tightening all the bolts to ensure normal operation. If the current limiting protection occurs, do not continue to operate it, otherwise the motor parts may be damaged. Please check and loosen the bolts, re-adjust the installation surface of the bottom plate, and ensure that it is not deformed or twisted after installation. Repeat this until the mechanism can work normally and the current limiting protection is eliminated.

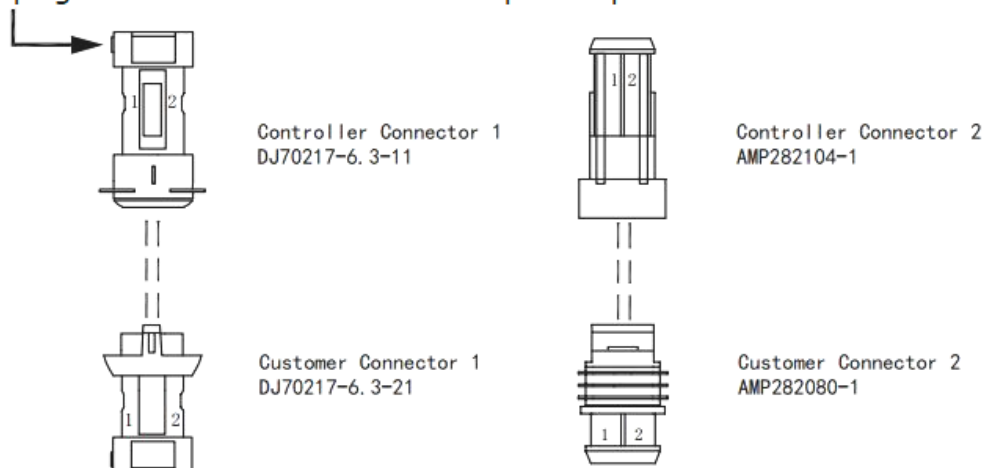


During the final installation, use thread glue to tighten the bolts to prevent the bolts from loosening.

5. Electrical Installation



connect plug of connector DJ70217-6.3-11 to positive power connector



Refer to above figures to connect the connectors.

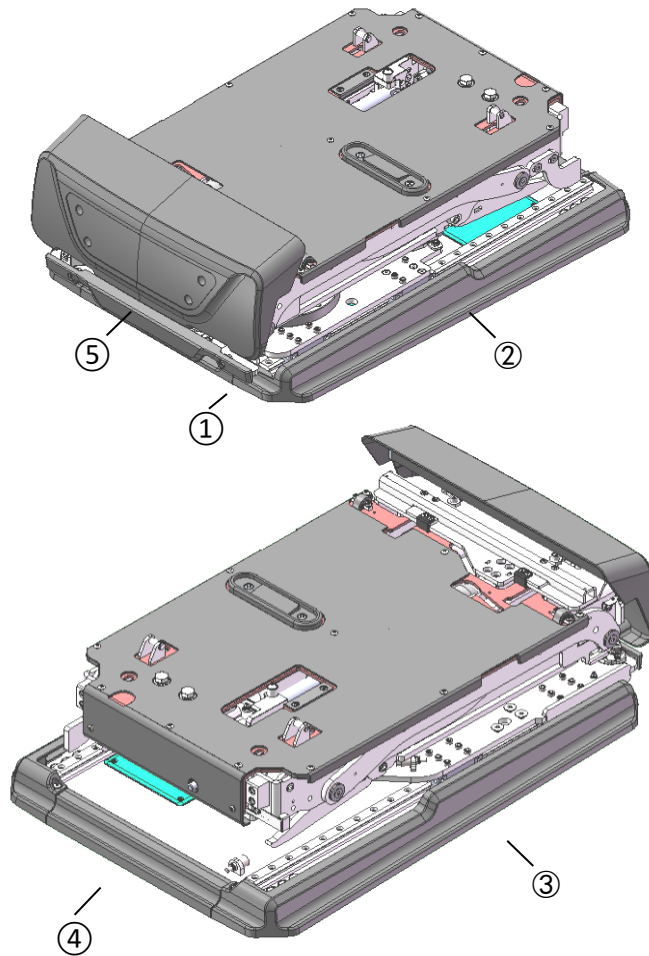
DJ70217-6.3 is power connector. Connect red wire to power 12V and connect black wire to ground. AMP282080 is door signal connector. Connect black wire to ground and connect brown wire to door switch.

6. Install Mechanism Covers and Seat

After mechanism installation finished, rotate it out of vehicle by manual mode, and then you can install the mechanism covers. Refer to the operation of manual mode.

6.1. Install bottom covers and motor cover

Refer to below figures. First install the bottom covers and motor cover.



Parts list:

NO.	Reference code	Part name	QTY
1	0302R-09-0000014	Bottom cover (rear)	1
2	0302R-09-0000016	Bottom cover (right)	1
3	0302R-09-0000015	Bottom cover (left)	1
4	0302R-09-0000017	Bottom cover (front)	1
5	0302R-09-0000008	Middle plate motor cover	1
6	0516-678	Cross groove large head screw M4*8	4

Please refer to cover packing list to see details which you can find it in the parts packing box.

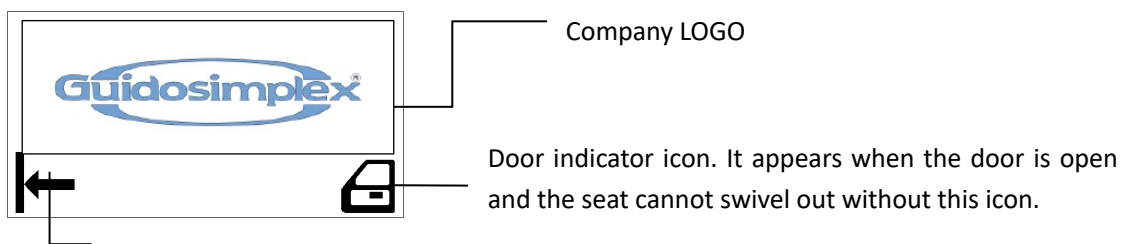
7. Normal Mode



under normal mode, this seat will work according to the programmed path to rotate in, rotate out and adjust backrest.

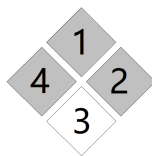
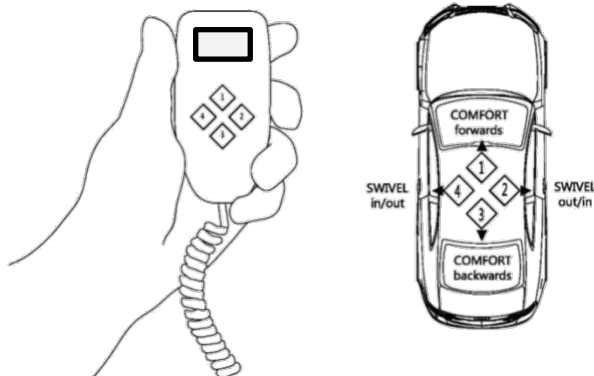
Don't swivel out your seat when you park your car on slope, your seat may not work properly.

7.1 Icons on Remote Control



Icon of Programming position. When this icon appears, it allows you to program path.

7.2 Buttons on Remote Control

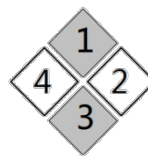


When door open:

Button 2: swivel seat out;

Button 4: swivel seat in;

Button 1: swivel seat in (when there is no wheelchair on mechanism);



When door close:

Button 1: move seat forward;

Button 2: not available for operation;

Button 3: move seat backward;

Button 4: rotate seat in;

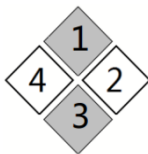


WARNING: This seat will stop work immediately when you release buttons.

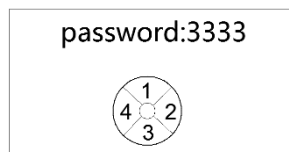
Button indicator light will be on if it is available for operation, otherwise it is no function.

This user manual is for model STRAN-R Plus which turns clockwise. If your seat model is STRAN-L Plus, the function of button 2 and 4 is opposite.

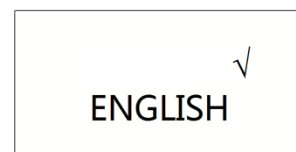
7.3 Switch Language



Press button 1 and 3 simultaneously for 5 seconds



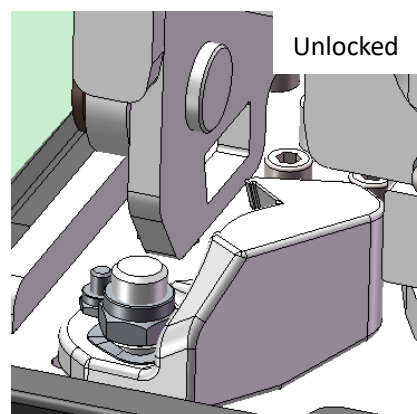
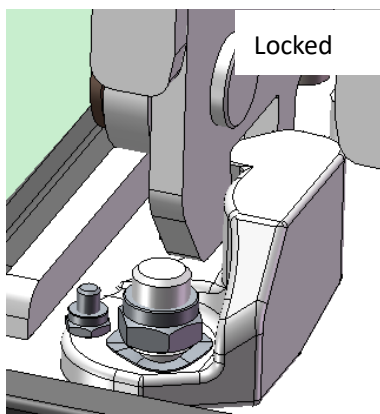
Enter password: 3333



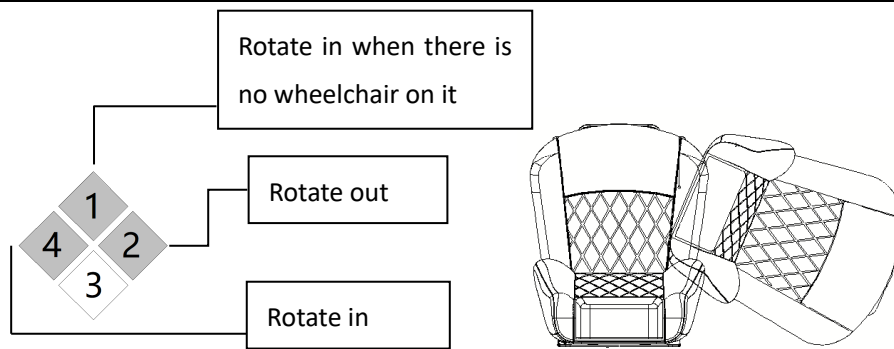
Press button 1 or 3 to choose language; Press button 2 or 4 to confirm selection.

7.4 Automatic Rotate in and Rotate Out

- When the seat starts to swivel out, the seat will rotate out automatically according to the programmed path. At this time, the function of moving seat forward and backward and adjusting backrest is not available.
- Before the seat rotating out, it will first unlock itself. It will move to the rearmost position and move forward a little bit to unlock itself. If this seat is unlocked but the door is closed, it will automatically rotate in and move forward to lock itself.



- When the seat starts to swivel in, it will rotate in automatically according to the programmed path. After this seat fully rotates in, it will automatically return to the position that the last procedure performed (i.e. automatically return to the user's "comfort position").



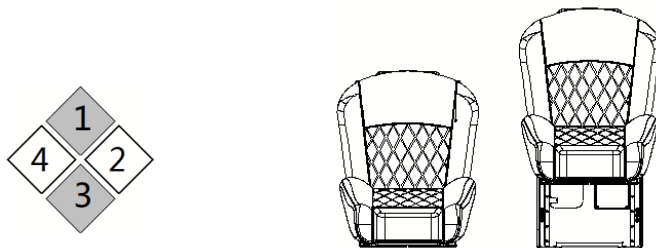
This function is only available when the door is open.

7.5 Adjust Seat Position

- This function is not available when seat starts the procedure of rotating;
- You can freely move this seat forward or backward after it rotates in completely;

Button 1: move the seat forward;

Button 3: move the seat backward;



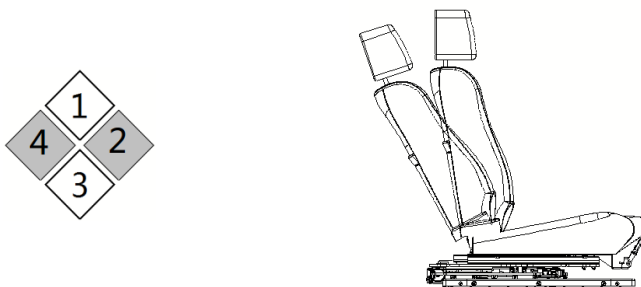
7.6 Adjust Seat Backrest

This function is not available when seat starts the procedure of rotating.

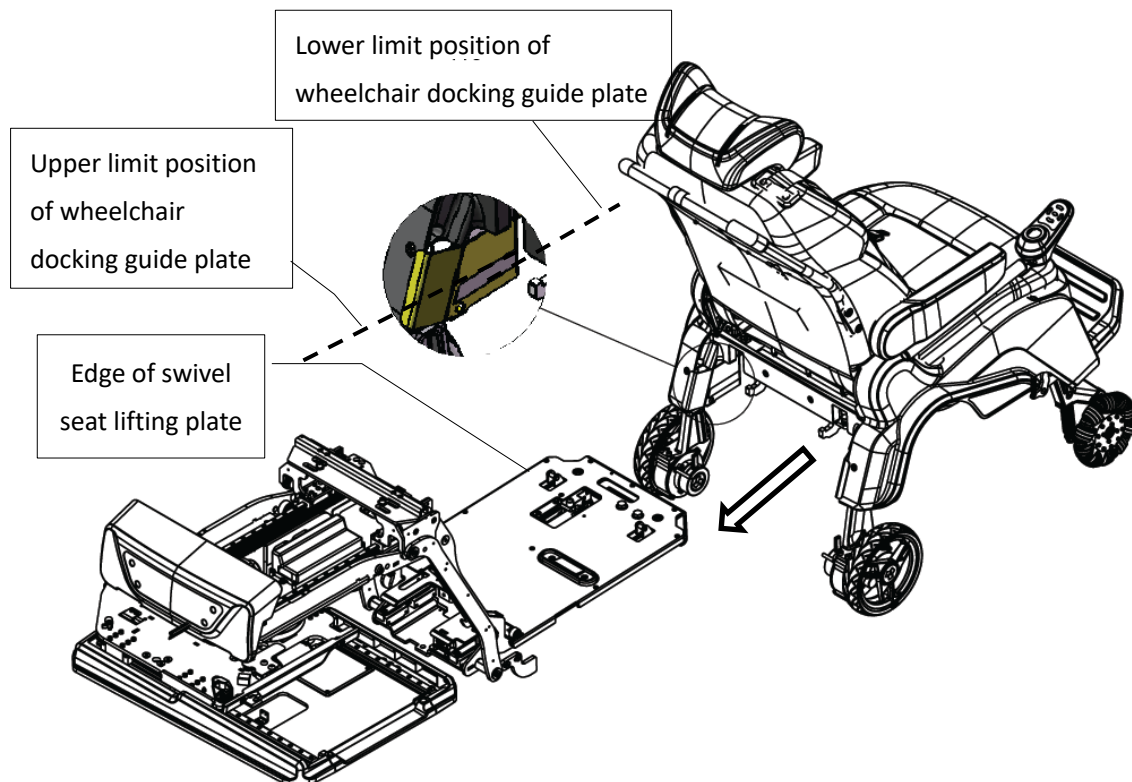
You only can adjust seat backrest after seat rotates in completely.

Button 2: Tilt backrest forward;

Button 4: Tilt backrest backward;



7.7 Dock wheelchair to Mechanism



- As shown in the figure above, when the wheelchair is docked with the swivel seat mechanism, it is necessary to make the upper edge of the lifting platform as flush as possible with the lower limit position of the wheelchair docking guide plate, so as to minimize the docking difficulty caused by the uneven road surface.
- When docking electric wheelchair, the wheelchair driver can reverse the wheelchair and dock with the mechanism. After hearing the "beep" sound, it means the docking is done successfully, and then retract the wheelchair into the car by remote control.
- Meanwhile, this step can also be assisted by the accompanying staff. He/she can press and hold the button "+" and "-" on the control handle of the wheelchair at the same time. After hearing the sound of "beep", it means that the wheel has been unlocked. The accompanying staff can manually push the wheelchair to dock with the mechanism. Please hold the wheelchair during docking to avoid the uneven road surface causing the wheelchair to slip and affect the docking.
- If the wheelchair you bought is a manual one, when docking it, the accompanying staff should manually push the wheelchair to dock with the mechanism. When docking, pay attention to holding the wheelchair or directly pulling up the brake of the wheelchair after hearing the "beep" sound. At last, retract the wheelchair into the car by remote control.

7.8 Switch to extreme cold mode

In case the vehicle is parked for a long time in extreme cold weather, when use this swivel seat for the first time, it may increase the resistance of the mechanism. At this time, you can warm up the vehicle for 3-5 minutes and then use this swivel seat, or you can enter the extreme cold mode, and then use this swivel seat.

Operation:

Long press button 1 and button 3, and enter password "1212" to enter the extreme cold mode; there is a icon ❄️ on remote control. Other operations are same with the normal mode.

After this swivel seat returns to the car completely and the door is closed, the swivel seat will automatically switch to the normal mode.



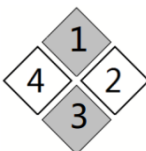
7.9 Manual Operation Mode

You can switch to manual operation mode by the remote control.

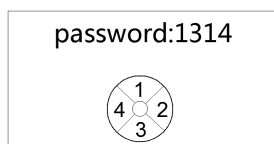
The main two functions of manual mode:

- Under emergency situation, you can operate this seat to fulfill every movement by the remote control. At this time, this seat will not work according to the program.
- When the program is in disorder, you can use manual mode to return this seat to programming position and reset it.
- If you want to reprogram your seat, you have to switch to manual mode and return the seat to programming position.

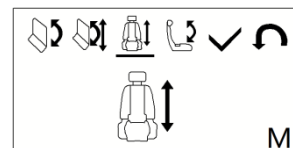
7.9.1 How to switch to manual mode



Press buttons 1 and 3
simultaneously for 5

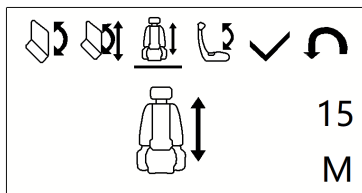


Enter password:
1314

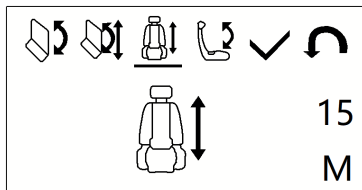


Main interface of
manual mode

7.9.2 Menu of Manual Mode



- 7 menu interfaces. use button 1 and 3 to switch interface you need
- This number represents the operating current.
- “M” means manual mode. It will not show under

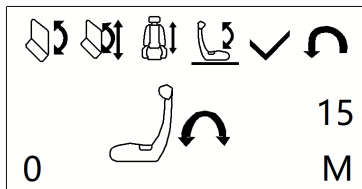


Rotate seat out/retract seat in

Button 2: rotate seat out;

Button 4: retract seat in;

Under programming mode, the seat rotation angle should be more than 45°, otherwise this function is not available.

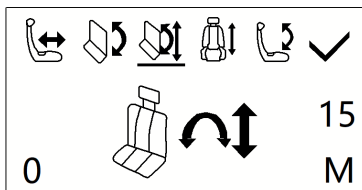


Adjust backrest

Button 2: tilt backward;

Button 4: tilt forward;

“0”: this number means angle of seat backrest. If it is 0, backrest is vertical.

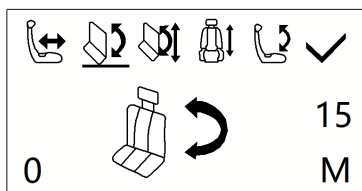


Rotate seat and move seat forward/backward at same time

Button 2: rotate seat out and move forward; If seat is still locked, the interface displays blocking information;

Key 4: rotate seat in and move backward;

“0”: means the rotating angle;

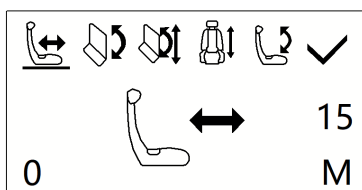


Rotate seat

Button 2: rotate seat out; If seat is still locked, the interface displays blocking information;

Button 4: rotate seat in;

“0”: means the rotating angle;

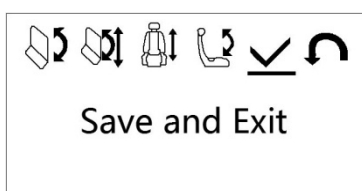


Move seat forward/backward

Button 2: move seat forward;

Button 4: move seat backward;

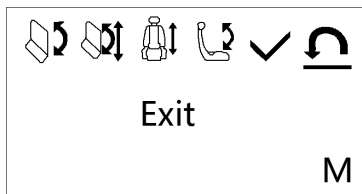
“0”: means seat position; if it is 0, the seat is at programming position;



Save and exit

Button 2 or 4: save and exit;

The path will be saved under programming mode;



Exit directly

Button 2 or 4: exit directly;

The path will not be saved under programming mode;

7.9.3 Manual mode under emergency situation

If your seat has been rotated out, but it cannot rotate in, you can switch to manual mode to rotate it in.

Please refer to chapter 7.9.2 to know how to use manual mode.

Please note that when you use manual mode to operate your seat, it will not work as the programmed path. The better way is using manual mode to return your seat to programming position and reset it.


If the motor encoder is OK, you can exit manual mode directly without resetting, the program will lead the seat back to the programmed path by itself.

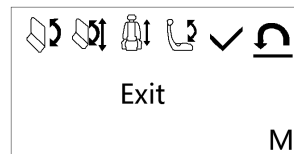
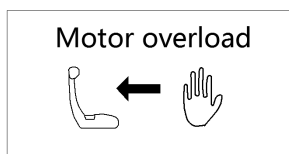
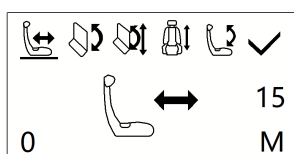
7.9.4 Reset seat by using manual mode

You need to reset the seat by using manual mode under the situations below:

- Reprogram your seat;
- Motor replacement;
- Program is in disorder because of motor encoder failure;

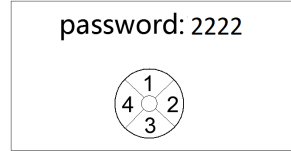
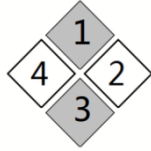
Follow the steps below to reset your seat by using manual mode:

- First, please make sure your seat has been rotated in completely. (refer to chapter 7.9.2 to rotate seat in manually).
- Second, move seat backward until the interface shows motor over current protection (refer to chapter 13.2).
- Finally, exit manual mode directly. At this time all indicator lights of remote control are off and backrest will tilt forward to reset the seat program.
- If the programming position shows  , this seat has been reset successfully.



7.10 View Running Cycles

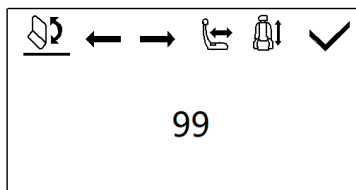
Press buttons 1 and 3 simultaneously for 5 seconds, and then Enter password: 2222



7.11 Set the max stroke of moving forward or backward and set the max tilt angle of seat backrest

The movement of backrest will be memorized only in the first step of programming (you can adjust the backrest before mechanism turning to meet the tight space) , and the other movements of backrest will not be memorized, so you have to set separately through this menu.

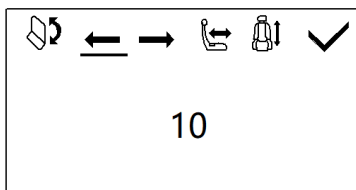
Operation method: long press button "1" and "3", enter the password "1313" to enter the parameter setting interface, and use button "1" or "3" to switch the interface.



Set the rotation angle of the backrest when it starts to tilt backward

Use button "2" or "4" to adjust the value;

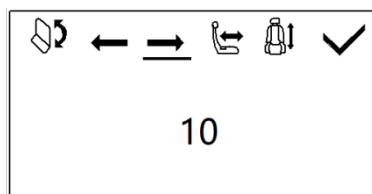
The larger the value, the later the seat backrest starts to tilt backward;



Set the angle of tilt backward before leaving the car door

Use button "2" or "4" to adjust the value;

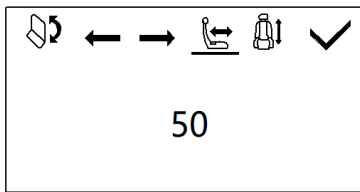
The larger the value, the larger the angle of tilt backward before leaving the car door;



Set the angle of tilt forward after leaving the car door

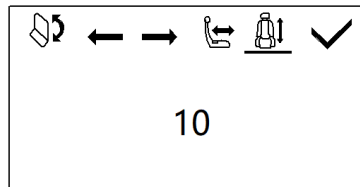
Use button "2" or "4" to adjust the value;

The smaller the value is, the more vertical the seat backrest is after leaving the car door;



Set the maximum distance the seat can move forward in the car

Use button "2" or "4" to adjust the value;



Set the distance from the door when the seat backrest starts to tilt forward;

Use button "2" or "4" to adjust the value;

The larger the value, the later the backrest starts to tilt forward;

After the setting is finished, press button 1 or 3 to switch to the ✓ confirmation interface, and press button 2 or 4 to confirm the setting.

7.12 Backrest reset automatically

After this seat works for 100 cycles, the seat backrest will reset automatically.

Reset process:

When seat return into car completely, continue to press button 2, the seat backrest will tilt vertically and then recover to comfort position. If you release button 2 during the reset, this seat will reset the backrest when return into car next time.

Please do not stop the seat backrest intentionally while resetting, otherwise it may be out of position.

8. Programming Mode

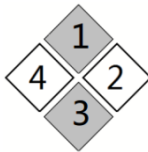
You can program your seat by using the remote control.

If the electric seat is used, the movement of the seat backrest will be completely synchronized with other movements of the mechanism, and the movement of seat backrest can be set by the remote control. Meanwhile, you can set the max stroke of moving forward in the car through the remote control which can avoid the risk of collision. Refer to chapter 7.9 to set it.

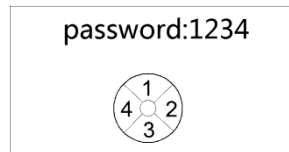
It is recommended to backup the original procedure by using the remote control first, and then reprogram your seat in case that you are not satisfied with the new procedure. Refer to chapter 9 to know how to backup and restore the procedure.

8.1. Enter Programming Mode

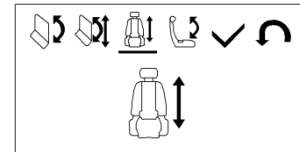
First reset your seat by using manual mode and make sure the programming icon is displayed on left bottom of screen. Refer to chapter 7.9 to know how to reset seat by manual Mode.



Press button 1 and 3
simultaneously for 5 seconds



Enter password:
1234



Menu of programming
mode

8.2. Menu of Programming Mode

The menu of programming mode are almost same with menu of manual mode. Difference is that the remote control will not display icon "M" under programming mode. Refer to chapter 7.9 to know the functions and operations of each menu.

8.3. Programming Instruction

You can operate the seat under programming mode, and the seat will save records automatically except the meaningless adjustments. Refer to chapter 7.9.2 to know how to operate seat under programming mode.

When seat receives the first programming instruction, it will unlock itself (rotate a little).

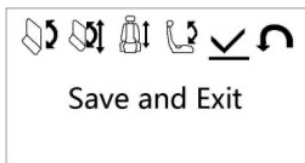
Generally, the programming starts from adjusting seat backrest.



Please note that if you program the seat to rotate less than 45°, it cannot extend out. It will remind you extending forbidden.

After programming finished, switch to menu of save and exit, and then press button 2 or 4 to same the procedure. At this time, the programmed procedure is saved. When you rotate seat in, it will rotated in automatically according to this procedure.

After programming finished, if you switch to menu of exit, it will not save the programmed procedure. Under this condition, please return the seat to programming position to reset it by using manual mode (refer to chapter 7.9.4). At this time, the previous procedure is restored.



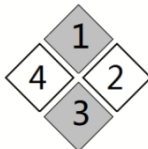
9. Transmission Mode

The programmed procedure is save in the seat controller, so the procedure will not change even if you use another remote control.

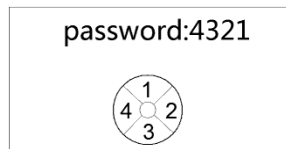
But you can backup the procedure in remote control which is a big advantage. You can copy the procedure to cover the procedure which saved in the controller by using the transmission mode. Or you can extract the procedure in controller and backup to the remote control, and then copy this procedure to other seats in batch.

9.1. Enter Transmission Mode

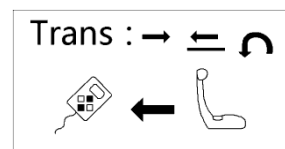
To enter the transmission mode, first reset your seat by using manual mode. Make sure the icon of programming position is indicated on the bottom left of remote control screen. Please refer to chapter 7.9.4 to know how to correct seat.



Press buttons 1 and 3
simultaneously for 5



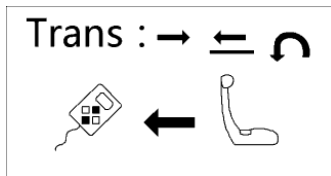
Enter password:
4321



Menu of
Transmission Mode

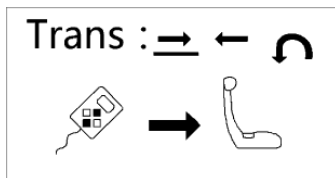
9.2. Menu of Transmission Mode

There are three menus of transmission mode. Press button 1 and 3 to switch menu and press button 2 and 4 to confirm selection.



Backup procedure to remote control

This operation will copy the procedure to the remote control.



Cover the procedure in seat controller



This operation will copy and cover the procedure from remote control to seat controller.

This function is very useful for batch programming.

9.3. Functions of Transmission Mode

- **Procedure back up:** when you want to reprogram your seat, you can first backup the procedure to remote control. In case that you are not satisfied with the new procedure, you can copy the previous procedure from remote control to seat controller.
- **Copy procedure in batch:** when you order our seats in batch and want these seats to work in same procedure, you can use remote control to copy and cover procedures to seat control, in that case, all seats will work according to same procedure.

10. Sleep Mode

- Icon for door: 
- When door close, the door icon  will disappear.
- When the door close and the seat hasn't been operated for 10 seconds, the seat will enter sleep mode with low quiescent current.
- The seat will wake up immediately by pressing any button of remote control.

11. Bluetooth mode and mobile APP

Our seat has Bluetooth application, and can be operated by your cellphone.

To use the APP function, first connect your cellphone to the Bluetooth in our seat, and then set the Bluetooth mode.

Please refer to APP user manual to get more information

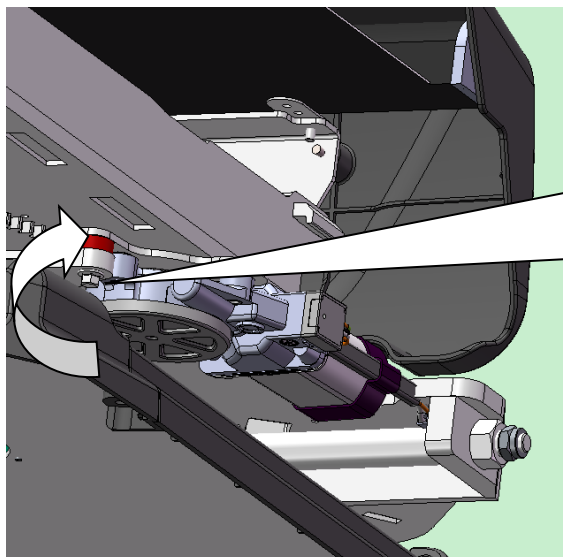
12. Manual operation for emergency



This seat can be rotated in manually if there is emergency situation. In that case, after rotating seat in, please drive your car to the repair shop to inspect and repair it to avoid serious accidents.

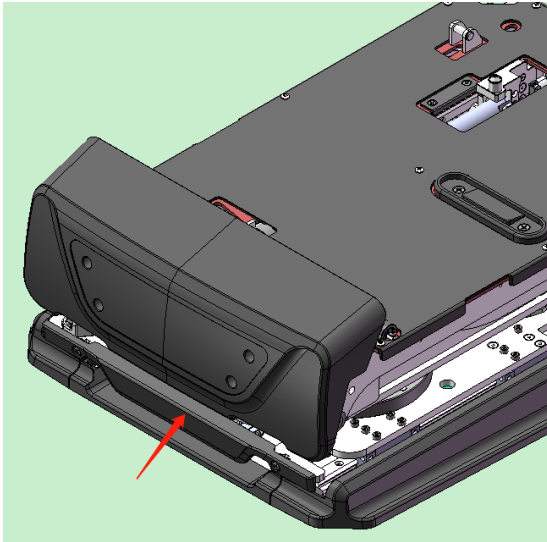
Follow below steps to rotate your seat in.

12.1 Rotate mechanism

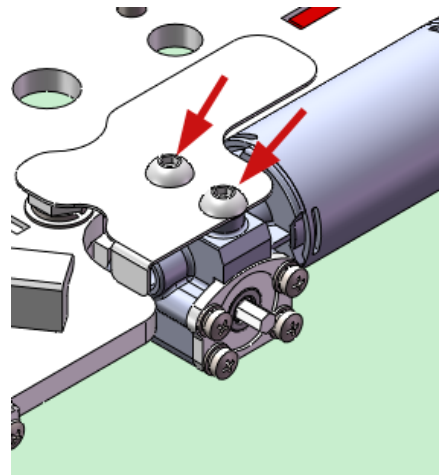


Remove this bolt by an open spanner 7mm, and then rotate the motor. After the gear disengaged, this seat can be rotated in manually.

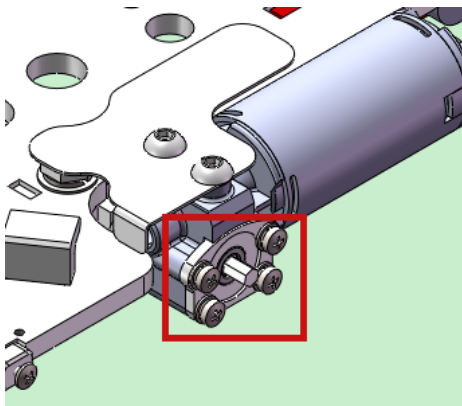
12.2 Movement of Bottom Mechanism



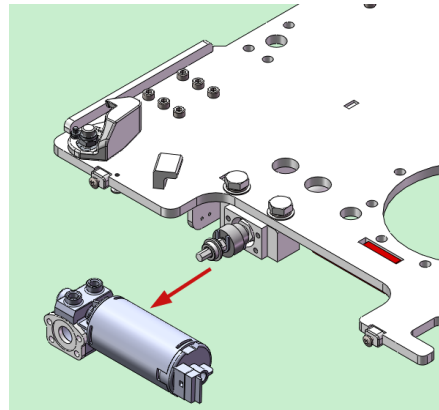
Remove motor cover which is at the rear of mechanism



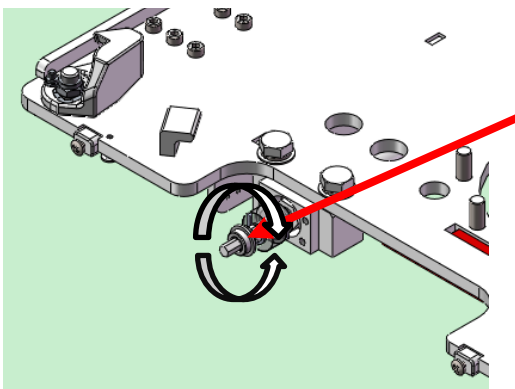
Remove the cover plate of motor harness



Remove the 4 bolts which used to fix motor



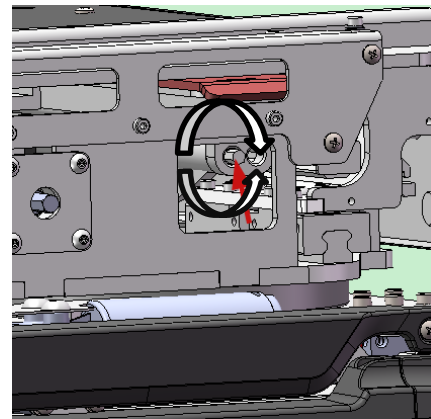
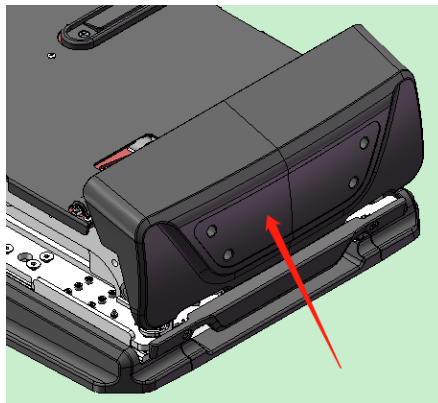
Remove the motor



Use a socket spanner SD6 to rotate the motor rotating shaft.
 Rotate it clockwise, the mechanism will move forward;
 Rotate it counterclockwise, the mechanism will move backward;

12.3 Movement of Upper Mechanism

1. Remove the rear cover of mechanism;
2. Use a SD6 socket wrench to insert the rotating shaft at the end of the upper motor;
3. Rotate the shaft clockwise, mechanism will move forward;
4. Rotate the shaft counterclockwise, mechanism will move backward;

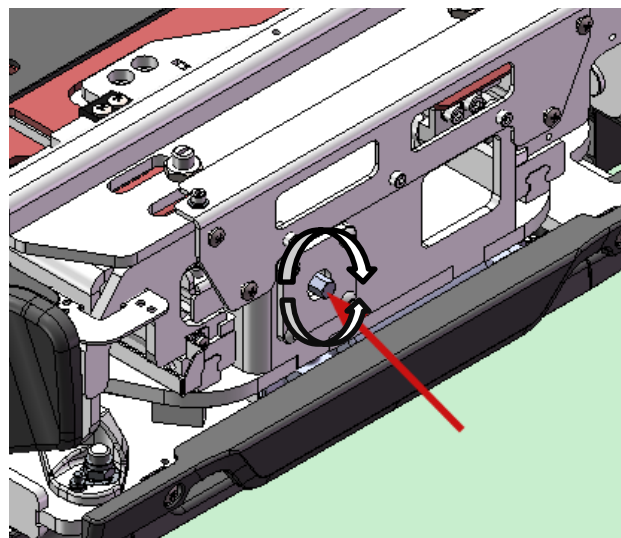


12.4 Lift and lower mechanism

Use a SD8 socket spanner to insert the rotating shaft at the end of lifting motor.

Rotate it counterclockwise, the mechanism will move forward and lower;

Rotate it clockwise, the mechanism will lift and move backward;

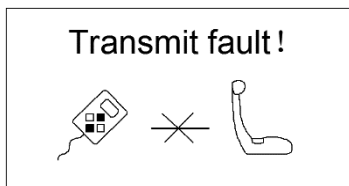


13. Troubleshooting



When there is some failure, the fault information will be displayed on the remote control. You can repair it according to the troubleshooting.

13.1. Transmission Error



This icon indicates that communication between your seat and the remote control is lost.

Possible reason: The controller and the remote control are disconnected. Controller is failed.

How to repair: Check if there is any damage on the harness or try to replace controller.

After repaired, this icon will disappear.

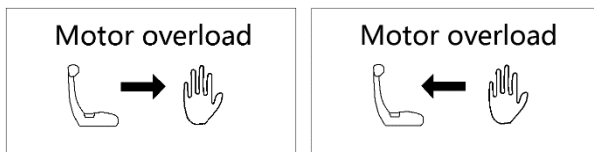
13.2. Motor Current Protection

This icon indicates that motor running current exceeds limit value.

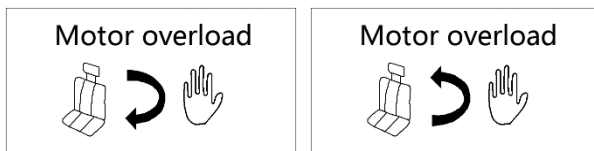
Remote control will display the running motor and it's moving direction.

Icons of current protection for different motors:

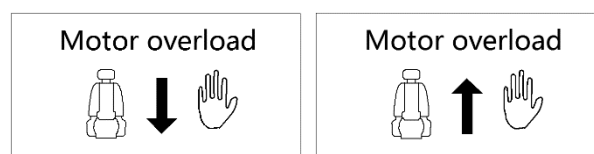
➤ **Front and rear motor (move forward and backward)**



➤ **Rotating motor (rotate inn and out)**



➤ **Extending motor (extend out and return back)**



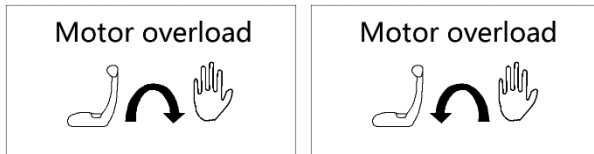
Possible reason:

1. The motor is blocked during running.
2. The seat is still locked.
3. Short circuit in motor.
4. Motor encoder is failed.

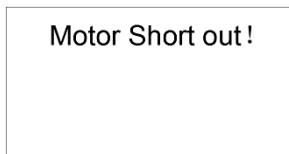
How to repair:

1. Remove the block;
2. Check seat locker and reset the seat program using manual mode. (refer to chapter 7.9);
3. Check if motor harness is damaged.

➤ **Backrest motor (tilt forward and backward)**



13.3. Motor Short Circuit



Possible reason: motor or motor harness is damaged.

How to repair: Check motor harness or replace motor.

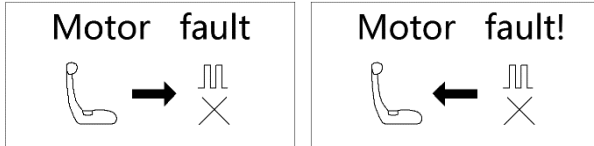
13.4. Motor Encoder Error

Motor encoder error means the controller cannot get the pulse from motor.

Remote control will display the running motor and it's moving direction.

Icons of encoder error for different motors:

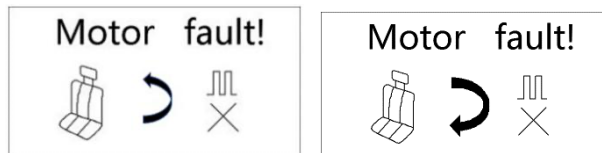
➤ **Front and rear motor encoder error (move forward and backward)**



Possible reasons:

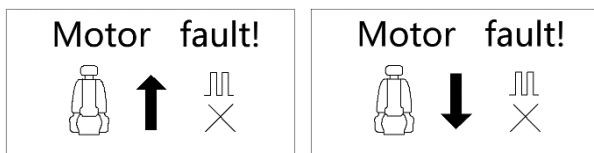
1. The harness of motor is loose;
2. The harness of encoder is loose;

➤ **Rotating motor encoder error (rotate in and out)**

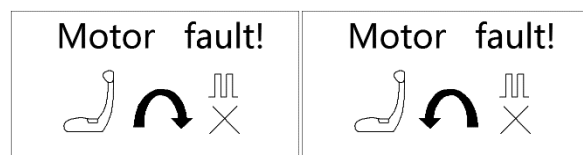


How to repair: Check the harness of motor and encoder. Tighten it.

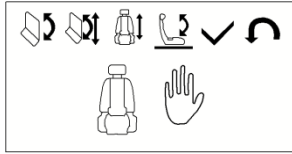
➤ **Extending motor encoder error (extend out and retract back)**



➤ **Backrest motor encoder error (tilt forward and backward)**



13.5. Cannot extend out under programming mode



This error only happens under programming mode.

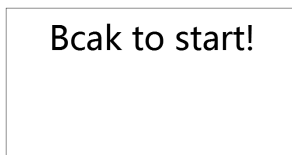
Possible reason:

You may try to extend this seat before rotate it more than 45 degrees.

How to repair:

when you program your seat, first rotate it more than 45 degree and then program to extend it.

13.6. Home Position Error



This error only happens when you enter programming mode or transmission mode.

Possible reason:

Your seat is corrected unsuccessfully when you enter programming mode or transmission mode (refer to chapter 8).

The sensor of programming position is damaged.

How to repair:

Re-enter manual mode to correct your seat.

Check the sensor of home position.

13.7. Low Voltage

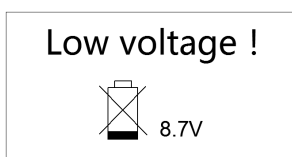
When your car battery voltage is less than 10V, the remote control will display this icon.

In this case, your seat cannot work until the battery voltage is over 10.5V.

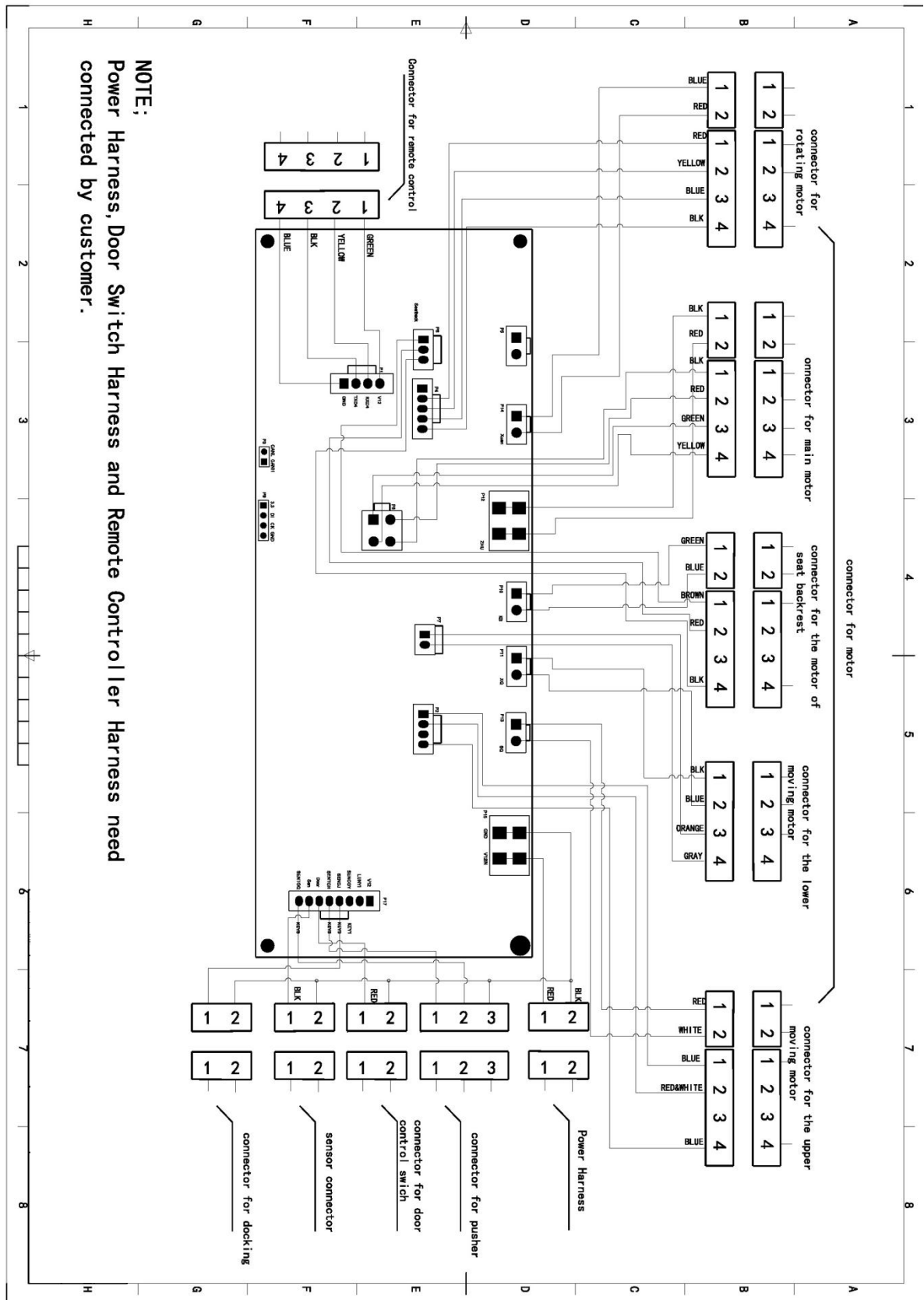
The remote control will display battery voltage (refer to the right figure)

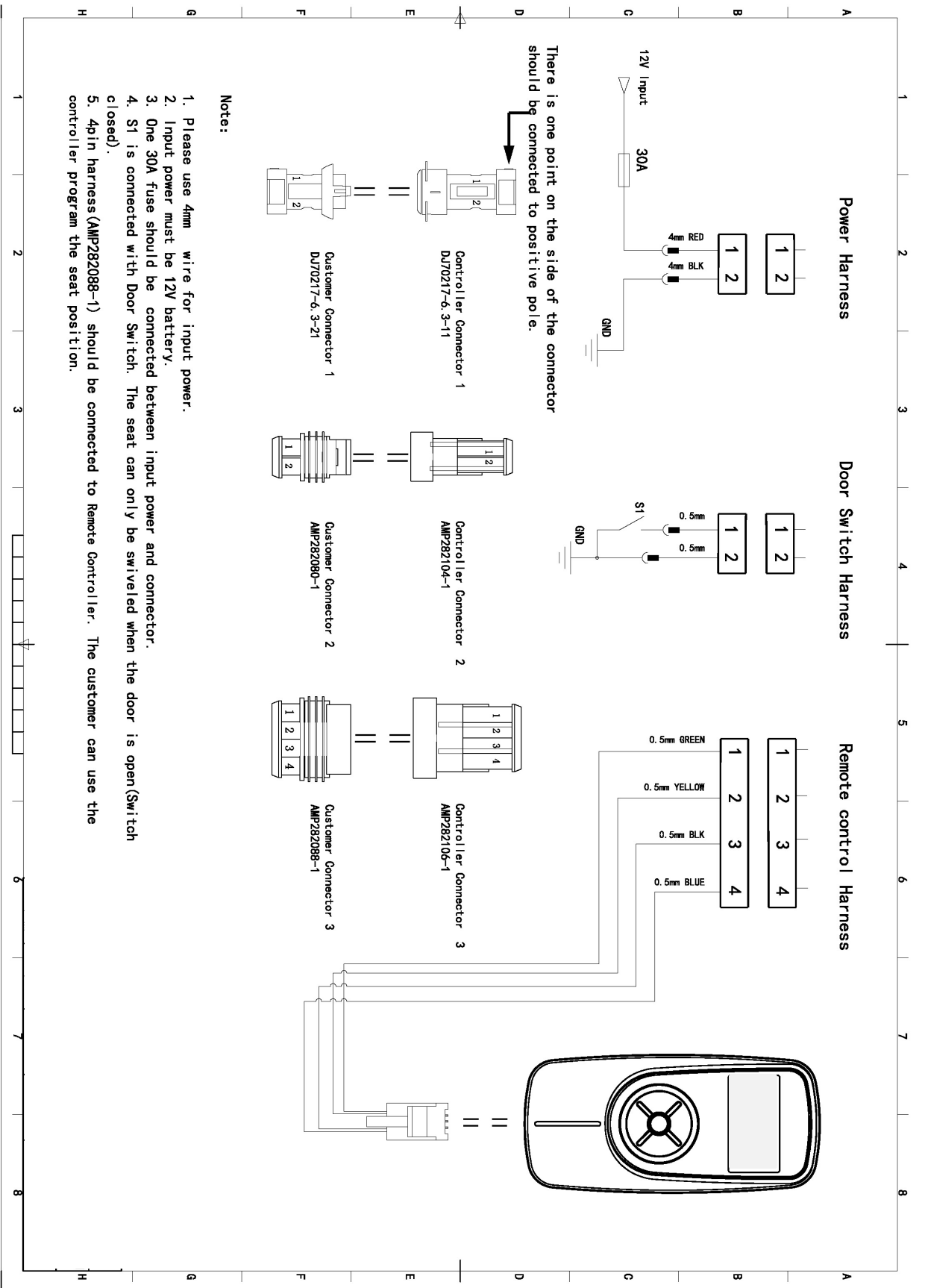
Possible reason: Battery voltage is too low.

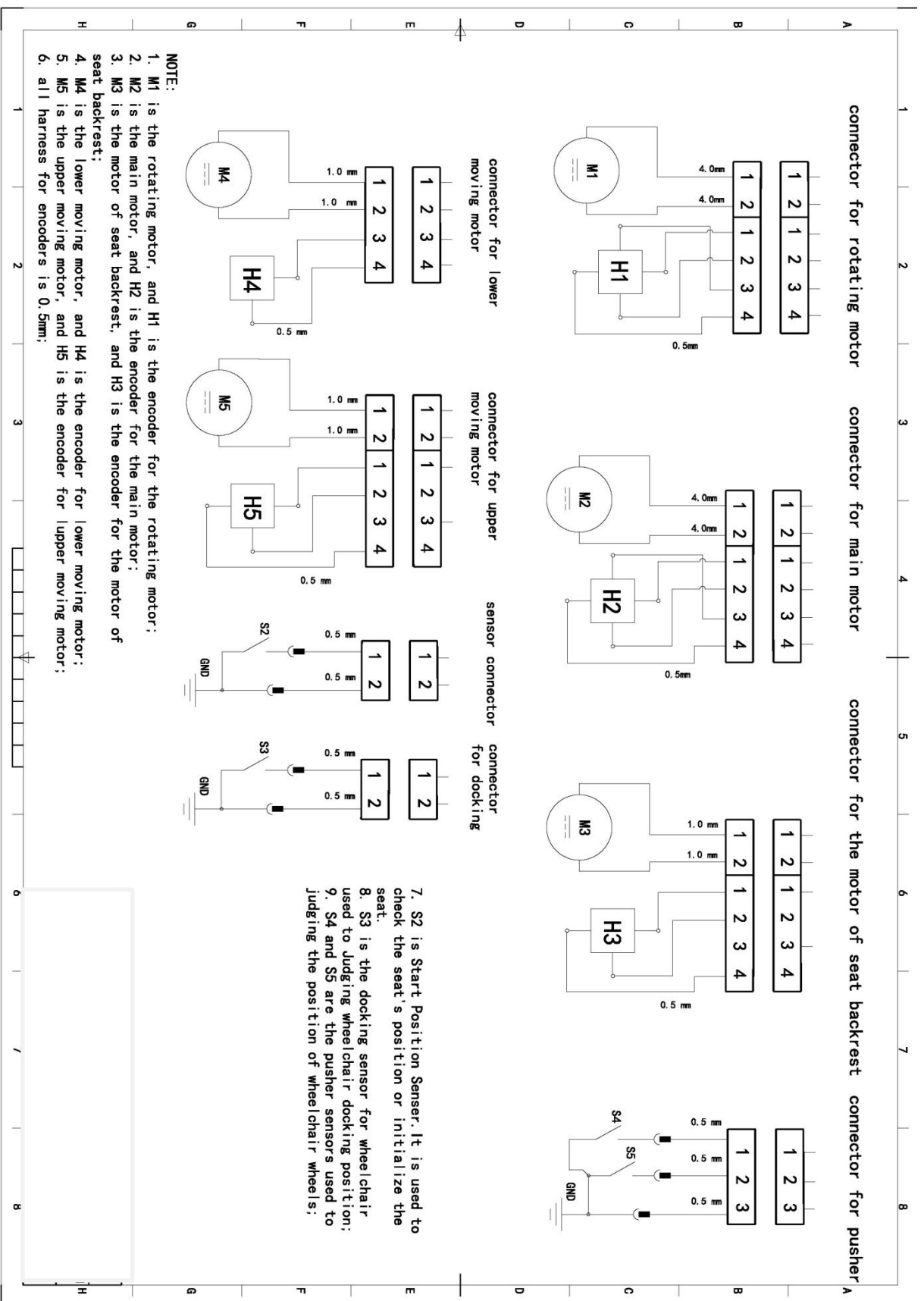
How to repair: Charge your battery.



Attachment 1: electrical wiring diagram







NOTE:
 1. M1 is the rotating motor, and H1 is the encoder for the rotating motor;
 2. M2 is the main motor, and H2 is the encoder for the main motor;
 3. M3 is the motor of seat backrest, and H3 is the encoder for the motor of seat backrest;

4. M4 is the lower moving motor, and H4 is the encoder for lower moving motor;
 5. M5 is the upper moving motor, and H5 is the encoder for upper moving motor;
 6. all harness for encoders is 0.5mm;

7. S2 is Start Position Sensor. It is used to check the seat's position or initialize the seat.
 8. S3 is the docking sensor for wheelchair used to judging wheelchair docking position;
 9. S4 and S5 are the pusher sensors used to judging the position of wheelchair wheels;



GUIDOSIMPLEX srl - Via del Podere S. Giusto, 29 - 00166 Roma (Italy) Tel. +39 06.6152801 - Fax

+39 06.61528036 - Email infoclient@guidosimplex.it

www.guidosimplex.it